

МИНОБРНАУКИ РОССИИ
федеральное государственное бюджетное образовательное учреждение
высшего образования
«Нижегородский государственный технический университет
им. Р.Е. Алексеева» (НГТУ)

Дзержинский политехнический институт (филиал)

УТВЕРЖДАЮ:

Директор института:

 А.М.Петровский

« 29 » 06 20 21 г.



РАБОЧАЯ ПРОГРАММА ДИСЦИПЛИНЫ
Б1.В.ДВ.2.1 Приемники и потребители электрической энергии систем
электропитания

(индекс и наименование дисциплины по учебному плану)

для подготовки бакалавров

Направление подготовки: 13.03.02 Электроэнергетика и электротехника

Направленность: Электропитание

Форма обучения: очная, заочная

Год начала подготовки: 2021

Выпускающая кафедра Автоматизация, энергетика, математика и информационные системы

Кафедра-разработчик Автоматизация, энергетика, математика и информационные системы

Объем дисциплины 324/9 часов/з.е

Промежуточная аттестация: 5 семестр – зачет; 6 семестр – экзамен

Разработчик: ст. преподаватель Кокорев А.А.

« 29 » 06 2021 г.

Рабочая программа дисциплины: разработана в соответствии с Федеральным государственным образовательным стандартом высшего образования (ФГОС ВО 3++) по направлению подготовки 13.03.02 Электроэнергетика и электротехника, утвержденного приказом МИНОБРНАУКИ РОССИИ от 28 февраля 2018 года № 144 на основании учебного плана, принятого УС ДПИ НГТУ
протокол от «25» 06 2021 № 10

Рабочая программа одобрена на заседании кафедры-разработчика РПД «Автоматизация, энергетика, математика и информационные системы»
протокол от «28» 06 2021 № 8

Зав. кафедрой к.т.н., доцент


(подпись)

Л.Ю. Вадова

СОГЛАСОВАНО:

Заведующий выпускающей кафедрой Автоматизация, энергетика, математика и информационные системы
к.т.н., доцент


(подпись)

Л.Ю. Вадова

Начальник ОУМБО


(подпись)

И.В. Старикова

Рабочая программа зарегистрирована в ОУМБО:

Б.В.Д.В.2.1/21747 «29» 06 2021 г.
ЭСН21

СОДЕРЖАНИЕ

1 Цели и задачи освоения дисциплины.....	4
1.1 Цель освоения дисциплины	4
1.2 Задачи освоения дисциплины (модуля):	4
2 Место дисциплины в структуре образовательной программы.....	4
3 Компетенции обучающегося, формируемые в результате освоения дисциплины (модуля)	4
4 Структура и содержание дисциплины	7
4.1 Распределение трудоёмкости дисциплины по видам работ по семестрам.....	7
4.2 Содержание дисциплины, структурированное по темам.....	8
5 Текущий контроль успеваемости и промежуточная аттестация по итогам освоения дисциплины.....	16
5.1 Типовые контрольные задания или иные материалы, необходимые для оценки знаний, умений и навыков и (или) опыта деятельности	16
5.2 Описание показателей и критериев контроля успеваемости, описание шкал оценивания.....	27
6 Учебно-методическое обеспечение дисциплины.....	30
6.1 Учебная литература	30
6.2 Методические указания, рекомендации и другие материалы к занятиям.....	30
7 Информационное обеспечение дисциплины.....	30
7.1 Перечень информационных справочных систем	30
7.2 Перечень лицензионного и свободно распространяемого программного обеспечения, в том числе отечественного производства, необходимого для освоения дисциплины.....	31
8 Образовательные ресурсы для инвалидов и лиц с ОВЗ	31
9 Материально-техническое обеспечение, необходимое для осуществления образовательного процесса по дисциплине	32
10 Методические рекомендации обучающимся по освоению дисциплины	33
10.1 Общие методические рекомендации для обучающихся по освоению дисциплины, образовательные технологии.....	33
10.2 Методические указания для занятий лекционного типа.....	34
10.3 Методические указания по освоению дисциплины на практических занятиях.....	34
10.4 Методические указания по самостоятельной работе обучающихся.....	34
10.5 Методические указания для выполнения контрольной работы обучающимися заочной формы.....	35
11 Оценочные средства для контроля освоения дисциплины	35
11.1 Типовые контрольные задания или иные материалы, необходимые для оценки знаний, умений, навыков и (или) опыта в ходе текущего контроля успеваемости	35
11.2 Типовые контрольные задания или иные материалы, необходимые для оценки знаний, умений, навыков и (или) опыта в ходе аттестации по дисциплине	56

1 ЦЕЛИ И ЗАДАЧИ ОСВОЕНИЯ ДИСЦИПЛИНЫ

1.1 Цель освоения дисциплины

Целью освоения дисциплины является изучение характеристик и режимов работы приемников и потребителей электрической энергии систем электроснабжения, условий выбора основного электрооборудования.

1.2 Задачи освоения дисциплины (модуля):

- изучение основных приемников и потребителей электрической энергии на промышленных предприятиях, их характеристики и режимы работы;
- применение методик расчета электрических нагрузок для выбора электрооборудования промышленных предприятий и питающих линий.

2 МЕСТО ДИСЦИПЛИНЫ В СТРУКТУРЕ ОБРАЗОВАТЕЛЬНОЙ ПРОГРАММЫ

Учебная дисциплина Приемники и потребители электрической энергии систем электроснабжения включена в перечень, вариативной части дисциплин (формируемой участниками образовательных отношений) по выбору (запросу студентов), направленный на углубление уровня освоения компетенций. Дисциплина реализуется в соответствии с требованиями ФГОС, ОП ВО и УП.

Дисциплина базируется на следующих дисциплинах: Математика, Физика, Электротехническое и конструкционное материаловедение, Теоретические основы электротехники, Общая энергетика, Электрические и электронные аппараты.

Дисциплина Приемники и потребители электрической энергии систем электроснабжения является основополагающей для изучения следующих дисциплин: Электрические станции и подстанции, Электроэнергетические системы и сети, Электроснабжение.

3 КОМПЕТЕНЦИИ ОБУЧАЮЩЕГОСЯ, ФОРМИРУЕМЫЕ В РЕЗУЛЬТАТЕ ОСВОЕНИЯ ДИСЦИПЛИНЫ (МОДУЛЯ)

Таблица 1а

Формирование компетенции ПСК-1 дисциплинами очной формы обучения

Компетенция	Названия учебных дисциплин, модулей, практик, участвующих в формировании компетенции вместе с данной дисциплиной	Семестры формирования компетенции												
		1 курс		2 курс		3 курс		4 курс						
		1 семестр	2 семестр	3 семестр	4 семестр	5 семестр	6 семестр	7 семестр	8 семестр					
ПСК-1	Б1.Б.22 Электрический привод													
	Б1.Б.27 Экономия и учет энергоресурсов и энергетический мониторинг													
	Б1.В.ОД.2 Электрические станции и подстанции													
	Б1.В.ОД.3 Электроэнергетические системы и сети													
	Б1.В.ОД.4 Релейная защита электроэнергетических систем													
	Б1.В.ОД.5 Техника высоких напряжений													
	Б1.В.ОД.6 Электроснабжение													
	Б1.В.ОД.7 Переходные процессы в электроэнергетических системах													
	Б1.В.ОД.10 Электротехнологические установки													
	Б1.В.ОД.11 Электромагнитная совместимость в электроэнергетике													
	Б1.В.ОД.12 Надежность электроснабжения													
	Б1.В.ОД.13 Энергоснабжение													
	Б1.В. ДВ.1.1 Электрическое освещение													
	Б1.В. ДВ.1.2 Воздушные и кабельные ЛЭП													
Б1.В.ДВ.2.1 Приемники и потребители электрической														

	энергии систем электроснабжения								
	Б1.В.ДВ.2.2 Специальные вопросы электроснабжения								
	Б2.У.1 Ознакомительная практика								
	Б2.П.1 Проектная практика								
	Б2.П.2 Эксплуатационная практика								
	Б2.П.3 Преддипломная практика								
	Б3.Д.1 Подготовка к процедуре защиты и защита выпускной квалификационной работы								

Таблица 16

Формирование компетенции ОПК-4 дисциплинами заочной формы обучения

Компетенция	Названия учебных дисциплин, модулей, практик, участвующих в формировании компетенции вместе с данной дисциплиной	Семестры формирования компетенции				
		1 курс	2 курс	3 курс	4 курс	5 курс
ПСК-1	Б1.Б.22 Электрический привод					
	Б1.Б.27 Экономия и учет энергоресурсов и энергетический мониторинг					
	Б1.В.ОД.2 Электрические станции и подстанции					
	Б1.В.ОД.3 Электроэнергетические системы и сети					
	Б1.В.ОД.4 Релейная защита электроэнергетических систем					
	Б1.В.ОД.5 Техника высоких напряжений					
	Б1.В.ОД.6 Электроснабжение					
	Б1.В.ОД.7 Переходные процессы в электроэнергетических системах					
	Б1.В.ОД.10 Электротехнологические установки					
	Б1.В.ОД.11 Электромагнитная совместимость в электроэнергетике					
	Б1.В.ОД.12 Надежность электроснабжения					
	Б1.В.ОД.13 Энергоснабжение					
	Б1.В. ДВ.1.1 Электрическое освещение					
	Б1.В. ДВ.1.2 Воздушные и кабельные ЛЭП					
	Б1.В.ДВ.2.1 Приемники и потребители электрической энергии систем электроснабжения					
	Б1.В.ДВ.2.2 Специальные вопросы электроснабжения					
	Б2.У.1 Ознакомительная практика					
	Б2.П.1 Проектная практика					
	Б2.П.2 Эксплуатационная практика					
	Б2.П.3 Преддипломная практика					
Б3.Д.1 Подготовка к процедуре защиты и защита выпускной квалификационной работы						

Перечень планируемых результатов обучения по дисциплине, соотнесенных с планируемыми результатами освоения ОП

Таблица 2

Перечень планируемых результатов обучения по дисциплине, соотнесенных с планируемыми результатами освоения

Код и наименование компетенции	Код и наименование индикатора достижения компетенции	Планируемые результаты обучения по дисциплине			Оценочные средства	
					Текущего контроля	Промежуточной аттестации
ПКС-1. Способен участвовать в проектировании электрических станций и подстанций	ИПКС-1.2. Демонстрирует понимание взаимосвязи задач проектирования и эксплуатации	Знать: основные характеристики и классификация электроприемников промышленных предприятий, технологические особенности отдельных электроприемников и потребителей электроэнергии, взаимосвязи между потребителями и системой электроснабжения, показатели графиков нагрузки электроприемников и потребителей	Уметь: уметь анализировать графики нагрузки; производить расчет электрических нагрузок, производить выбор основного электрооборудования	Владеть: информацией о технических параметрах оборудования для использования при анализе графиков электрических нагрузок; навыками расчета электрических нагрузок	Собеседование и отчеты при защите практических работ	Вопросы для устного собеседования: билеты (27 билета)

4 СТРУКТУРА И СОДЕРЖАНИЕ ДИСЦИПЛИНЫ

4.1 Распределение трудоёмкости дисциплины по видам работ по семестрам

Общая трудоёмкость дисциплины составляет 9зач. ед./324 часа, распределение часов по видам работ семестрам представлено в табл. 3 и 4.

Таблица 3

Распределение трудоёмкости дисциплины по видам работ по семестрам для студентов очного обучения

Вид учебной работы	Всего часов	Семестр	
		5	6
1. Контактная работа обучающихся с преподавателем (по видам учебных занятий) (всего), в том числе:	108	71	37
1.1. Аудиторные занятия (всего), в том числе:	102	68	34
- лекции (Л)	34	17	17
- лабораторные работы (ЛР)	–	–	–
- практические занятия (ПЗ)	68	51	17
1.2. Внеаудиторные занятия (всего), в том числе:	6	3	3
- групповые консультации по дисциплине	4	3	1
- групповые консультации по промежуточной аттестации (экзамен)	2	–	2
- индивидуальная работа преподавателя	–	–	–
- по проектированию: проект (работа)	–	–	–
- по выполнению РГР	–	–	–
- по выполнению КР	–	–	–
- по составлению реферата (доклада, эссе)	–	–	–
2. Самостоятельная работа студента (СРС) (всего)	180	73	107
Вид промежуточной аттестации: 5 сем – зачет; 6 сем – экзамен	36	–	36
Общая трудоемкость, часы/зачетные единицы	324/9	144/4	180/5

Таблица 4

Распределение трудоёмкости дисциплины по видам работ по семестрам для студентов заочного обучения

Вид учебной работы	Всего часов	Зачет
1. Контактная работа обучающихся с преподавателем (по видам учебных занятий) (всего), в том числе:	19	19
1.1. Аудиторные занятия (всего), в том числе:	12	12
- лекции (Л)	6	6
- лабораторные работы (ЛР)	–	–
- практические занятия (ПЗ)	6	6
1.2. Внеаудиторные занятия (всего), в том числе:	7	7
- групповые консультации по дисциплине	4	4
- групповые консультации по промежуточной аттестации (экзамен)	2	2
- индивидуальная работа преподавателя	1	1
- по проектированию: проект (работа)	–	–
- по выполнению РГР	–	–
- по выполнению КР	1	1
- по составлению реферата (доклада, эссе)	–	–
2. Самостоятельная работа студента (СРС) (всего)	296	296
Вид промежуточной аттестации: экзамен	9	9
Общая трудоемкость, часы/зачетные единицы	324/9	324/9

4.2 Содержание дисциплины, структурированное по темам

Содержание дисциплины, структурированное по темам, приведено в таблицах 5 и 6.

Таблица 5

Содержание дисциплины, структурированное по темам, для студентов очного обучения

Планируемые (контролируемые) результаты освоения: ПК и индикаторы достижения компетенций	Наименование тем	Виды учебной работы				Вид СРС	Наименование используемых активных и интерактивных образовательных технологий	Реализация в рамках практической подготовки (трудоемкость в часах)	Наименование разработанного электронного курса (трудоемкость в часах)
		Контактная работа			Самостоятельная работа обучающихся (СРС), час				
		Лекции, час	Лабораторные работы, час	Практические занятия, час					
5 семестр									
ПКС-1, ИПКС-1.2	Тема 1.1. Основные характеристики потребителей электроэнергии	2	–	–	3	Подготовка к лекциям, тестированию, выполнение заданий для самостоятельной работы. 6.1.1: С. 7-10.	Собеседование		
	Тема 2.1. Виды и мощности электроприемников и потребителей на промышленном предприятии	4	–	–	5	Подготовка к лекциям, тестированию, выполнение заданий для самостоятельной работы. 6.1.1: С. 10-16.	Собеседование		
	Тема 3.1. Индивидуальные и групповые графики нагрузки. Основные физические величины, используемые при расчете электрических нагрузок	2	–	4	6	Подготовка к лекциям, тестированию, выполнение заданий для самостоятельной работы. 6.1.1: С. 16-31;	Собеседование		
	Тема 3.2. Методы расчета	2	–	16	18	Подготовка к вы-			

	электрических нагрузок					полнению заданий на практических занятиях			
	Тема 3.3. Расчет общезаводских нагрузок	1	–	10	11				
	Тема 3.4. Суточные и годовые графики нагрузки. Определение годовых расходов и потерь электроэнергии	2	–	–	3				
	Тема 4.1. Уровни напряжения для питания электроприемников	1	–	–	2	Подготовка к лекциям, тестированию, выполнение заданий для самостоятельной работы. 6.1.1: С. 31-32	Собеседование		
	Тема 5.1. Классификация цеховых помещений по окружающей среде	1	–	–	2	Подготовка к лекциям, тестированию, выполнение заданий для самостоятельной работы. 6.1.1: С. 32-42; Подготовка к выполнению заданий на практических занятиях	Собеседование		
	Тема 5.2. Расчет токов короткого замыкания и защита сетей и электроприемников в сетях до 1000 В	2	–	21	23				
	Итого за 5 семестр	17	–	51	73				
6 семестр									
ПКС-1, ИПКС-1.2	Тема 5.3. Схемы цеховых электрических сетей напряжением до 1000 В	1	–	–	9	Подготовка к лекциям, тестированию, выполнение заданий для самостоятельной работы. 6.1.1: С. 32-42	Собеседование		
	Тема 5.4. Расчет сечений сетей, напряжением до 1000 В	1	–	–	9				

	Тема 6.1. Выбор типа, способа установки, числа и мощности цеховых трансформаторных подстанций	1	–	2	10	Подготовка к лекциям, тестированию, выполнение заданий для самостоятельной работы. 6.1.1: 43-44; Подготовка к выполнению заданий на практических занятиях	Собеседование		
	Тема 7.1. Принципы построения сетей напряжением выше 1000 В	1	–	–	9	Подготовка к лекциям, тестированию, выполнение заданий для самостоятельной работы. 6.1.1: 44-53; Подготовка к выполнению заданий на практических занятиях	Собеседование		
	Тема 7.2. ГПП и ПГВ	2	–	2	10				
	Тема 7.3. Сети напряжением выше 1000 В	2	–	2	10				
	Тема 8.1. Показатели качества электроэнергии	2	–	–	10	Подготовка к лекциям, тестированию, выполнение заданий для самостоятельной работы. 6.1.1: 53-63; Подготовка к выполнению заданий на практических занятиях	Собеседование		
	Тема 8.2. Расчет отклонения напряжения	2	–	4	10				
	Тема 9.1. Общие сведения	1	–	–	10	Подготовка к лек-	Собеседование		

	ния о компенсации реактивной мощности					циями, тестированию, выполнению заданий для самостоятельной работы. 6.1.1: 63-70; Подготовка к выполнению заданий на практических занятиях			
	Тема 9.2. Принципы компенсации реактивной мощности	3	–	4	10				
	Тема 10.1. Заземление и зануление цеховых электроустановок	1	–	3	10	Подготовка к лекциям, тестированию, выполнению заданий для самостоятельной работы. 6.1.1: 70-72; Подготовка к выполнению заданий на практических занятиях	Собеседование		
	Итого за 6 семестр	17	–	17	107				
	Самостоятельная работа				180				
	ИТОГО по дисциплине	34	–	68	180				

Таблица 6

Содержание дисциплины, структурированное по темам, для студентов заочного обучения

Планируемые (контролируемые) результаты освоения: ПКи индикаторы достижения компетенций	Наименование тем	Виды учебной работы				Вид СРС	Наименование Используемых активных интерактивных образовательных технологий	Реализация в рамках практической подготовки(трудоемкость в часах)	Наименование разработанного электронного курса(трудоемкость в часах)
		Контактная работа			Самостоятельная работа обучающихся(СРС), час				
		Лекции, час	Лабораторные работы, час	Практические занятия, час					
3 курс									
ПКС-1, ИПКС-1.2	Тема 1.1. Основные характеристики потребителей электроэнергии	0,5	–	–	6	Подготовка к лекциям, тестированию, выполнение заданий для самостоятельной работы. 6.1.1: С. 7-10.	Собеседование		
	Тема 2.1. Виды и мощности электроприемников и потребителей на промышленном предприятии	0,5	–	–	8	Подготовка к лекциям, тестированию, выполнение заданий для самостоятельной работы. 6.1.1: С. 10-16.	Собеседование		
	Тема 3.1. Индивидуальные и групповые графики нагрузки. Основные физические величины, используемые при расчете электрических нагрузок	0,1	–	–	11	Подготовка к лекциям, тестированию, выполнение заданий для самостоятельной работы. 6.1.1: С. 16-31;	Собеседование		
	Тема 3.2. Методы расчета электрических нагрузок	0,2	–	1	20				
	Тема 3.3. Расчет общезаводских нагрузок	0,1	–	–	11				
	Тема 3.4. Суточные и годовые графики нагрузки.	0,1	–	–	11				

Определение годовых расходов и потерь электроэнергии								
Тема 4.1. Уровни напряжения для питания электроприемников	0,5	–	–	6	Подготовка к лекциям, тестированию, выполнение заданий для самостоятельной работы. 6.1.1: С. 31-32	Собеседование		
Тема 5.1. Классификация цеховых помещений по окружающей среде	0,2	–	–	9	Подготовка к лекциям, тестированию, выполнение заданий для самостоятельной работы. 6.1.1: С. 32-42; Подготовка к выполнению заданий на практических занятиях	Собеседование		
Тема 5.2. Расчет токов короткого замыкания и защита сетей и электроприемников в сетях до 1000 В	0,3	–	1	15				
Тема 5.3. Схемы цеховых электрических сетей напряжением до 1000 В	0,2	–	–	9		Собеседование		
Тема 5.4. Расчет сечений сетей, напряжением до 1000 В	0,3	–	–	9				

	Тема 6.1. Выбор типа, способа установки, числа и мощности цеховых трансформаторных подстанций	1,0	–	1	14	Подготовка к лекциям, тестированию, выполнение заданий для самостоятельной работы. 6.1.1: 43-44; Подготовка к выполнению заданий на практических занятиях	Собеседование		
	Тема 7.1. Принципы построения сетей напряжением выше 1000 В	0,1	–	–	13	Подготовка к лекциям, тестированию, выполнение заданий для самостоятельной работы. 6.1.1: 44-53; Подготовка к выполнению заданий на практических занятиях	Собеседование		
	Тема 7.2. ГПП и ПГВ	0,2	–	–	13				
	Тема 7.3. Сети напряжением выше 1000 В	0,2	–	1	26				
	Тема 8.1. Показатели качества электроэнергии	0,3	–	–	17	Подготовка к лекциям, тестированию, выполнение заданий для самостоятельной работы. 6.1.1: 53-63; Подготовка к выполнению заданий на практических занятиях	Собеседование		
	Тема 8.2. Расчет отклонения напряжения	0,2	–	1	28				
	Тема 9.1. Общие сведения о компенсации реактивной мощности	0,2	–	–	16	Подготовка к лекциям, тестированию, выполнение заданий для самостоятельной работы. 6.1.1: 63-70;	Собеседование		
	Тема 9.2. Принципы компенсации реактивной	0,3	–	1	28				

	мощности					Подготовка к выполнению заданий на практических занятиях			
	Тема 10.1. Заземление и зануление цеховых электроустановок	0,5	–	–	26	Подготовка к лекциям, тестированию, выполнение заданий для самостоятельной работы. 6.1.1: 70-72;	Собеседование		
	Самостоятельная работа				296				
	ИТОГО по дисциплине	6	–	6	296				

5 ТЕКУЩИЙ КОНТРОЛЬ УСПЕВАЕМОСТИ И ПРОМЕЖУТОЧНАЯ АТТЕСТАЦИЯ ПО ИТОГАМ ОСВОЕНИЯ ДИСЦИПЛИНЫ

5.1 Типовые контрольные задания или иные материалы, необходимые для оценки знаний, умений и навыков и (или) опыта деятельности

Пример задания для самостоятельной работы обучающихся очной формы

Расчет электрических нагрузок методом упорядоченных диаграмм

Определить нагрузок цеха методом упорядоченных диаграмм. Исходные данные для расчета представлены ниже.

№ варианта	Название цеха или производства	Наименование ЭП, их количество и мощность
1	Обогатительный	Насосы водоснабжения 5 шт. по 40 кВт; насосы водоснабжения 4 шт. по 75 кВт; воздуходувки 4 шт. по 50 кВт; дробилки молотковые 10 шт. по 40 кВт; конвейеры 5 шт. по 28 кВт; питатели ленточные 8 шт. по 7 кВт.
2	Коксохимический	Транспортеры 6 шт. по 17 кВт; дробилки 14 шт. по 55 кВт; вагоноопрокидыватели 14 шт. по 40 кВт; скиповые подъемники 5 шт. по 55 кВт; питатели 8 шт. по 17 кВт.
3	Коксохимический	Штаблеры 14 шт. по 28 кВт; дробилки 20 шт. по 75 кВт; кабестаны 5 шт. по 40 кВт; вентиляторы 11 шт. по 17 кВт; вентиляторы 11 шт. по 17 кВт; питатели 10 шт. по 7 кВт.
4	Доменный	Грохоты кокса 11 шт. по 45 кВт; разливочные машины 6 шт. по 55 кВт; бегуны 14 шт. по 40 кВт; вентиляторы 8 шт. по 17 кВт; краны 5 шт. по 75 кВт.
5	Мартеновский	Дымососы 10 шт. по 75 кВт; вентиляторы 5 шт. по 28 кВт; краны разливочные 5 шт. по 55 кВт; заливочные машины 8 шт. по 45 кВт.
6	Конверторные	Насосы 10 шт. по 28 кВт; магнитные краны 12 шт. по 55 кВт; краны заливочные 8 шт. по 40 кВт; вентиляторы 13 шт. по 75 кВт.
7	Прокатный	Краны отделения разделения слитков 11 шт. по 75 кВт; ножницы 5 шт. по 55 кВт; тянущие ролики моталок 5 шт. по 28 кВт; вентиляторы 6 шт. по 32 кВт; рольганги 14 шт. по 32 кВт.
8	Ферросплавный	Дымососы 6 шт. по 65 кВт; элеваторы 8 шт. по 25 кВт; чистные барабаны 6 шт. по 40 кВт; грохоты 14 шт. по 55 кВт.
9	Мартеновский	Дымососы 10 шт. по 75 кВт; вентиляторы 5 шт. по 28 кВт; краны разливочные 5 шт. по 55 кВт; заливочные машины 8 шт. по 45 кВт.
10	Механосборочный	Волоочильные станки 6 шт. по 120 кВт; автоматические линии 15 шт. по 75 кВт; сварочные дуговые автоматы 13 шт. по 28 кВт; вентиляторы 8 шт. по 17 кВт; краны 5 шт. по 42 кВт.
11	Механический	Токарные станки 16 шт. по 10 кВт; расточные станки 11 шт. по 15 кВт; компрессоры 6 шт. по 45 кВт; электрические печи сопротивления 5 шт. по 100 кВт; вентиляторы 6 шт. по 17 кВт.
12	Ремонтный	Револьверные станки 12 шт. по 17 кВт; долбежные станки 14 шт. по 28 кВт; электрические печи с периодиче-

		ской загрузкой 9 шт. по 60 кВт.
13	Литейный	Электрические печи с периодической загрузкой 6 шт. по 150 кВт; транспортеры 6 шт. по 28 кВт; вентиляторы 9 шт. по 55 кВт; очистные барабаны 11 шт. по 14 кВт.
14	Алгомерационный	Питатель ленточный 10 шт. по 7 кВт; конвейеры тяжелые 7 шт. по 37 кВт; электровибрационные механизмы 13 шт. по 11 кВт; вакуум насосы 5 шт. по 7 кВт; вентиляторы 5 шт. по 45 кВт.

Расчет электрических нагрузок методом эффективной нагрузки

Определить эффективную нагрузки от электросварочных установок. Исходные данные для расчета представлены ниже.

№ варианта	Виды сварочных машин	Количество и мощность сварочных машин	Время цикла $t_{ц}$, с
1	Одноточечные стационарные (при нерегулируемых тиристорных контакторах)	13 по 75 кВ·А 5 по 100 кВ·А	4
2	Одноточечные подвесные (при $PВ_{пасп} = 20\%$)	4 по 50 кВ·А 14 по 130 кВ·А	2
3	Одноточечные подвесные (при $PВ_{пасп} = 50\%$)	6 по 75 кВ·А 14 по 100 кВ·А	11
4	Рельефные машины	2 по 600 кВ·А 4 по 200 кВ·А	14
5	Шовные машины	4 по 100 кВ·А 8 по 150 кВ·А	20
6	Многоточечные машины ($PВ_{пасп} = 10\%$)	6 по 240 кВ·А 4 по 320 кВ·А	14
7	Многоточечные машины ($PВ_{пасп} = 50\%$)	4 по 200 кВ·А 4 по 280 кВ·А	6
8	Стыковые сварочные машины (сварка сопротивлением)	4 по 60 кВ·А 4 по 400 кВ·А	60
9	Стыковые сварочные машины (сварка оплавлением)	8 по 400 кВ·А 2 по 600 кВ·А	70
10	Стыковые сварочные машины (сварка оплавлением с подогревом)	4 по 500 кВ·А 2 по 200 кВ·А	80
11	Одноточечные стационарные (при нерегулируемых тиристорных контакторах)	14 по 60 кВ·А 8 по 150 кВ·А	6
12	Одноточечные подвесные (при $PВ_{пасп} = 20\%$)	4 по 130 кВ·А 8 по 190 кВ·А	3,6
13	Одноточечные подвесные (при $PВ_{пасп} = 50\%$)	6 по 130 кВ·А 6 по 170 кВ·А	8,6
14	Рельефные машины	4 по 300 кВ·А 4 по 100 кВ·А	12

Расчет общезаводских нагрузок промышленного предприятия

Определить общезаводские нагрузки и выбрать трансформаторов главной понижающей подстанции (ГПП). Исходные данные для расчета является расчетная активная нагрузка цехов (0,4 кВ) и номинальная высоковольтная нагрузка (10 кВ). При расчетах применять упрощенный способ определения числа и мощности цеховых трансформаторов и не учитывать компенсацию реактивной мощности.

№ варианта	№ цеха	Расчетная нагрузка 0,4 кВ P_p , кВт	Номинальная нагрузка 10 кВ P_p , кВт × N, шт.	Категория цеха	tg $\varphi_{0,4}$ / tg φ_{10}
1	1	9020		1	0,76/-
	2	4500		1,2	0,85/-
	3	3000		2	0,80/-
	4	2700	АД 1000×2	2	0,70/0,52
	5	1000		2	0,77/-
	6	4500		1	0,76/-
	7	2420		2	0,70/-
	8	790		2,3	0,78/-
	9	250		3	0,72/-
2	1	1670		2	0,68/-
	2	3000		1,2	0,70/-
	3	1310	АД 800×3	2	0,75/0,53
	4	2000		2	0,72/-
	5	2300		2	0,72/-
	6	400		2,3	0,65/-
	7	1910		2,3	0,70/-
	8	3400		2	0,79/-
	9	4200		1	0,80/-
3	1	6500		1,2	0,85/-
	2	1200		2	0,80/-
	3	670		2,3	0,70/-
	4	2600		2	0,71/-
	5	3430		2	0,74/-
	6	5620		1	0,79/-
	7	7000	СД 1600×2	1	0,81/-0,48
	8	800		2,3	0,70/-
	9	450		3	0,70/-
4	1	9200		1	0,80/-
	2	530		2,3	0,65/-
	3	2300		2	0,68/-
	4	4600		1	0,70/-
	5	6400		2	0,74/-
	6	5460	СД 1600×5	1	0,78/-0,48
	7	5600		2	0,75/-
	8	8790		1	0,80/-
	9	10000		1,2	0,79/-
5	1	3600		2	0,77/-
	2	1800		2,3	0,82/-
	3	5600		1,2	0,77/-
	4	3330		2	0,70/-
	5	2600		2	0,75/-
	6	780		2,3	0,75/-
	7	8900		1	0,75/-
	8	3200		1,2	0,80/-
	9	5680	АД 1590×3	1,2	0,80/0,50
6	1	2300		2	0,69/-
	2	4000		2	0,80/-
	3	7000	СД 500×6	1	0,78/0

	4	1800		2,3	0,71/-
	5	550		2,3	0,77/-
	6	3560		2	0,80/-
	7	7770		1,2	0,76/-
	8	9590		1	0,82/-
	9	4800		1	0,74/-
7	1	2600	СД 630×6	2	0,76/0
	2	4560		1,2	0,75/-
	3	1400		2	0,75/-
	4	6900		1	0,84/-
	5	4890		1,2	0,80/-
	6	8800		1	0,72/-
	7	6900		1	0,78/-
	8	690		2,3	0,70/-
	9	5800		2	0,81/-
8	1	2040		2	0,72/-
	2	240		3	0,70/-
	3	1300		2	0,78/-
	4	9000		1	0,80/-
	5	2580		2	0,74/-
	6	4560	СД 500×2	1,2	0,73/0
	7	3200		1	0,68/-
	8	4500		1,2	0,77/-
	9	2000		2	0,75/-
9	1	6000		1,2	0,73/-
	2	4640	СД 800×5	1	0,81/0
	3	1020		2	0,72/-
	4	8600		1,2	0,80/-
	5	3420		2	0,76/-
	6	8600		1	0,76/-
	7	2200		2	0,69/-
	8	6500		2	0,80/-
	9	3000		2,3	0,71/-
10	1	1840		2,3	0,78/-
	2	4000	АД 1000×6	2	0,70/0,52
	3	500		3	0,81/-
	4	3640		1,2	0,81/-
	5	7800		1,2	0,80/-
	6	9300		1	0,71/-
	7	5000		1	0,79/-
	8	9120		1	0,75/-
	9	1820		2	0,79/-
11	1	2000		2	0,82/-
	2	8000		1	0,82/-
	3	1800		2	0,74/-
	4	3600		2	0,80/-
	5	7000		1,2	0,78/-
	6	1920		2	0,79/-
	7	6860		1	0,77/-
	8	8700		1	0,73/-
	9	9900	АД 630×4	1	0,76/0,54
12	1	2500		1	0,74/-

	2	9500		2	0,80/-
	3	7000		1	0,73/-
	4	1560		2	0,79/-
	5	2580		2	0,81/-
	6	4900		2	0,77/-
	7	9700	АД 800×2	1	0,75/0,53
	8	8800		1,2	0,75/-
	9	7770		1	0,80/-
	13	1	2500		2
2		1700		2	0,72/-
3		5000	АД 500×3	1	0,78/0,55
4		2500		2	0,75/-
5		1850		2	0,76/-
6		1300		2	0,74/-
7		7500		1	0,76/-
8		2200		1,2	0,74/-
9		2100		1,2	0,68/-
14	1	3000		2	0,78/-
	2	2800		2	0,79/-
	3	4400	СД 630×6	1,2	0,73/0
	4	1890		2	0,78/-
	5	3350		2	0,75/-
	6	5800		1,2	0,75/-
	7	7000		1	0,80/-
	8	8000		1	0,82/-
	9	9000		1	0,82/-

Примечание: АД – асинхронный двигатель; СД – синхронный двигатель.

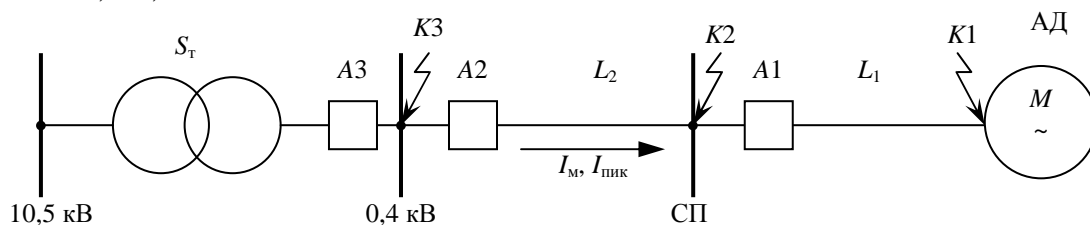
Расчет токов короткого замыкания в сетях до 1000 В.

Для схемы (смотри ниже) выполнить следующие расчеты:

а) По заданным величинам мощности и оборотов двигателя выбрать по каталогу двигатель и определить для него номинальный и пусковой токи при напряжении 380 В; выбрать сечение кабеля или провода в трубе на участке – от силового пункта (СП) до асинхронного двигателя (АД).

б) По заданной расчетной нагрузке I_p выбрать сечение кабеля, питающего СП от комплектной трансформаторной подстанции (КТП).

в) Определить токи трехфазного и однофазного короткого замыкания в точках $K1, K2, K3$.



Исходные данные для расчета представлены ниже.

№ варианта	Двигатель		L_1 , м	I_p , А	$I_{пик}$, А	L_2 , м	S_T , кВ·А
	P_n , кВт	n_1 , об/мин					
1	18,5	3000	20	178	452	80	630
2	22	1500	44	250	635	148	1000
3	15	1000	33	112	420	128	630
4	30	750	29	147	743	160	400
5	45	3000	14	296	925	124	1000

6	11	1000	22	158	475	160	400
7	75	1000	18	436	1385	82	2500
8	37	3000	46	236	710	97	630
9	55	1500	28	335	1105	122	2500
10	22	1000	19	206	687	93	630
11	11	3000	30	154	487	138	400
12	18,5	1500	47	249	718	117	630
13	37	3000	23	209	842	84	1000
14	30	3000	24	166	634	150	1000

Выбор аппаратов защиты от короткого замыкания в сетях до 1000 В.

Для схемы (смотри выше) выполнить следующие расчеты:

а) По заданным величинам мощности и оборотов двигателя выбрать по каталогу двигатель и определить для него номинальный и пусковой токи при напряжении 380 В; выбрать сечение кабеля или провода в трубе на участке – от силового пункта (СП) до асинхронного двигателя (АД).

б) По заданной расчетной нагрузке I_p выбрать сечение кабеля, питающего СП от комплектной трансформаторной подстанции (КТП).

в) Определить токи трехфазного и однофазного короткого замыкания в точках $K1, K2, K3$.

г) Выбрать величины плавких вставок для предохранителей в точках $A1$ и $A2$ исходя из заданных величин расчетных и пусковых токов, а в точке $A3$ автомата типа ВА.

Исходные данные для расчета представлены ниже.

№ варианта	Двигатель		L_1 , м	I_p , А	$I_{пик}$, А	L_2 , м	S_T , кВ·А
	P_n , кВт	n_1 , об/мин					
1	55	3000	17	260	941	176	1600
2	45	1500	21	238	869	126	1600
3	15	750	12	168	435	141	630
4	75	3000	15	452	1477	120	2500
5	37	1500	25	258	875	162	1000
6	22	750	40	252	672	86	1000
7	15	1000	45	221	562	180	630
8	30	750	35	237	828	152	1600
9	45	3000	41	332	936	130	1600
10	11	1500	13	142	443	129	400
11	75	1500	16	353	1355	88	2500
12	18,5	3000	26	137	535	127	630
13	55	1000	37	380	1112	118	1600
14	11	750	27	225	521	135	400

При расчете токов коротких замыканий учесть сопротивление электрической дуги в месте короткого замыкания.

Построение карты селективности.

Для схемы (смотри выше) выполнить следующие расчеты:

а) По заданным величинам мощности и оборотов двигателя выбрать по каталогу двигатель и определить для него номинальный и пусковой токи при напряжении 380 В; выбрать сечение кабеля или провода в трубе на участке – от силового пункта (СП) до асинхронного двигателя (АД).

б) По заданной расчетной нагрузке I_p выбрать сечение кабеля, питающего СП от комплектной трансформаторной подстанции (КТП).

в) Определить токи трехфазного и однофазного короткого замыкания в точках $K1, K2, K3$.

г) Выбрать типы и токи установок автоматов типа ВА в точках А1, А2 и А3.

д) Построить карту селективности защиты и проверить селективность защиты при трехфазных и однофазных коротких замыканиях в точках К1, К2 и К3.

Исходные данные для расчета представлены ниже.

№ варианта	Двигатель		L_1 , м	I_p , А	$I_{пик}$, А	L_2 , м	S_T , кВ·А
	P_H , кВт	n_1 , об/мин					
1	22	1500	39	240	614	142	1000
2	37	1000	31	274	838	111	1000
3	55	750	32	372	1254	90	1600
4	18,5	750	34	235	642	154	630
5	75	1000	42	418	1472	116	2500
6	45	750	36	369	969	164	1600
7	30	1000	38	254	715	123	1000
8	11	750	43	171	436	92	400
9	15	750	17	210	520	163	630
10	30	750	24	230	740	133	1000
11	55	1000	47	340	1200	114	1600
12	22	750	23	240	700	135	630
13	11	3000	30	140	520	94	400
14	75	750	19	420	1400	113	2500

При расчете токов коротких замыканий учесть сопротивление электрической дуги в месте короткого замыкания.

Выбор числа и мощности цеховых трансформаторных подстанций.

По расчетной нагрузке цеха 0,4 кВ (смотри задание для практической работы «Расчет общезаводских нагрузок промышленного предприятия») выбрать тип, число, мощность и место размещения цеховых трансформаторов. Генеральные планы предприятия представлены ниже.

№ варианта	Генеральный план	№ варианта	Генеральный план
1		8	
2		9	

3		10	
4		11	
5		12	
6		13	
7		14	

Примечание: для всех вариантов принят масштаб 1:20000

Построение картограммы нагрузок промышленного предприятия.

По расчетной нагрузке цеха 0,4 и 10 кВ (смотри задание для практической работы «Расчет общезаводских нагрузок промышленного предприятия») и генеральному плану предприятия (смотри задание для практической работы «Выбор числа и мощности цехо-

вых трансформаторных подстанций») произвести построение картограммы нагрузок промышленного предприятия.

Выбор сечения сетей напряжением выше 1000 В.

По расчетной нагрузке цеха 0,4 и 10 кВ (смотри задание для практической работы «Расчет общезаводских нагрузок промышленного предприятия») и генеральному плану предприятия (смотри задание для практической работы «Выбор числа и мощности цеховых трансформаторных подстанций») с учетом выбранных ранее (при выполнении практической работы «Выбор числа и мощности цеховых трансформаторных подстанций») числа и мощности цеховых трансформаторных подстанций и потерь мощности в цеховых трансформаторах (практическая работа «Расчет общезаводских нагрузок промышленного предприятия») произвести выбор схемы электроснабжения трансформаторных подстанций и высоковольтных потребителей и марку и сечения питающих кабелей. Установившееся значение тока короткого замыкания (т.к.з.) на шинах 10 кВ ГПП предприятия (I_{∞}) и фиктивное время действия т.к.з. (t_{ϕ}) приведены ниже.

№ варианта	Установившееся значение т.к.з. I_{∞} , кА	Фиктивное время действия т.к.з. t_{ϕ} , с	№ варианта	Установившееся значение т.к.з. I_{∞} , кА	Фиктивное время действия т.к.з. t_{ϕ} , с
1	9,4	0,1	8	8,0	0,5
2	9,5	0,2	9	7,5	0,6
3	12,2	0,3	10	12	0,42
4	8,2	0,4	11	9,0	0,24
5	10	0,25	12	10,2	0,34
6	13,2	0,35	13	10,5	0,44
7	11,5	0,45	14	13	0,54

Расчет отклонения напряжения в режиме максимальных и минимальных нагрузок.

По расчетной нагрузке цеха 0,4 и 10 кВ (смотри задание для практической работы «Расчет общезаводских нагрузок промышленного предприятия») и генеральному плану предприятия (смотри задание для практической работы «Выбор числа и мощности цеховых трансформаторных подстанций») с учетом выбранных ранее (при выполнении практической работы «Выбор числа и мощности цеховых трансформаторных подстанций») числа и мощности цеховых трансформаторных подстанций; потерь мощности в цеховых трансформаторах и мощности трансформаторов ГПП (практическая работа «Расчет общезаводских нагрузок промышленного предприятия»), выбранной схемой электроснабжения и марок и сечения кабелей (практическая работа «Выбор сечения сетей напряжением выше 1000 В») произвести расчет отклонения напряжения в режиме максимальных и минимальных нагрузок. Уровни напряжения в период максимума и минимума нагрузок и расстояние от центра питания приведены ниже.

№ варианта	Уровень напряжения в центре питания		Расстояние от центра питания, км
	в период максимума нагрузок $\delta U'_1$, %	в период минимума нагрузок $\delta U''_1$, %	
1	-3	2	12
2	3	0	15
3	-2	-1	13
4	-2	0	10
5	-3	2	15
6	2	0	12
7	-3	2	14
8	3	0	16
9	2	4	11
10	1	-1	17
11	3	-3	15

12	2	-4	16
13	4	-1	13
14	2	-3	17

Определение уставок РПН и ПБВ трансформаторов промышленного предприятия.

Целью практической работы является определение уставок РПН и ПБВ трансформаторов промышленного предприятия. Исходными данными для расчета является результаты расчета практической работы «Расчет отклонения напряжения в режиме максимальных и минимальных нагрузок».

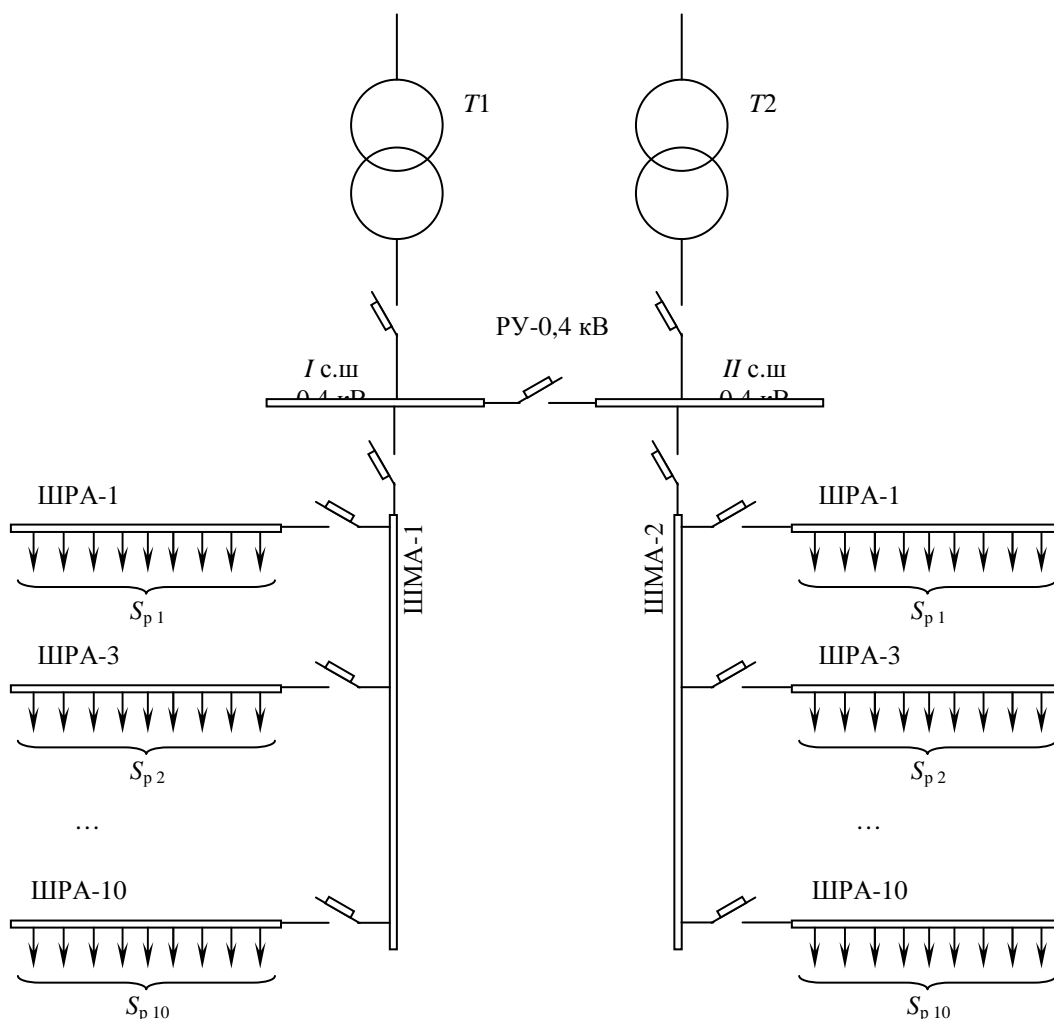
Расчет мощности компенсирующих устройств в сетях до 1000 В.

Целью практической работы является определение мощности конденсаторных установок в сети 0,4 кВ промышленного предприятия. Исходными данными для расчета является результаты практической работы «Выбор числа и мощности цеховых трансформаторных подстанций».

Выбор места размещения конденсаторных установок в сетях до 1000 В.

Целью практической работы является выбор конденсаторных установок и определение места их установки напряжением 0,4 кВ. Исходными данными является расчетные нагрузки распределительных шинпроводов (ШРА), которые питаются от двух магистральных шинпроводов (ШМА), схема распределения представлена

№ варианта	№ ШМА	Расчетная нагрузка S_p , кВ·А / cos φ в период максимума нагрузок соответствующего номера ШРА									
		1	2	3	4	5	6	7	8	9	10
1	1	50/0,65	55/0,75	45/0,8	145/0,69	150/0,73	152/0,8	120/0,62	57/0,8	130/0,7	135/0,65
	2	75/0,8	88/0,85	90/0,6	85/0,7	150/0,73	140/0,78	110/0,81	120/0,69	130/0,7	80/0,72
2	1	215/0,65	223/0,75	206/0,78	240/0,8	180/0,6	52/0,75	47/0,7	55/0,5	44/0,9	50/0,83
	2	110/0,65	120/0,7	130/0,73	140/0,8	150/0,75	135/0,77	105/0,82	136/0,85	118/0,74	126/0,7
3	1	90/0,8	80/0,7	200/0,75	210/0,7	190/0,65	75/0,82	92/0,75	220/0,65	215/0,7	85/0,75
	2	87/0,7	210/0,65	220/0,75	96/0,7	78/0,82	185/0,78	215/0,8	205/0,7	92/0,75	90/0,8
4	1	210/0,75	220/0,7	150/0,8	140/0,75	130/0,67	200/0,78	230/0,8	215/0,72	148/0,85	190/0,69
	2	175/0,65	185/0,7	195/0,8	205/0,85	215/0,78	225/0,68	235/0,73	105/0,7	115/0,75	125/0,8
5	1	140/0,7	150/0,65	130/0,75	95/0,69	80/0,73	70/0,7	75/0,8	105/0,74	100/0,8	120/0,67
	2	126/0,6	116/0,7	106/0,8	96/0,85	86/0,78	76/0,68	66/0,73	130/0,7	140/0,83	150/0,79
6	1	66/0,6	70/0,7	80/0,8	90/0,9	190/0,6	210/0,7	230/0,8	240/0,85	245/0,65	20/0,75
	2	90/0,8	180/0,7	80/0,65	215/0,65	75/0,8	230/0,73	90/0,6	85/0,75	200/0,75	180/0,65
7	1	110/0,8	120/0,85	130/0,7	140/0,65	145/0,75	210/0,7	220/0,73	230/0,8	200/0,65	190/0,6
	2	200/0,65	130/0,75	210/0,7	220/0,8	190/0,65	120/0,75	140/0,72	180/0,8	150/0,85	160/0,7
8	1	80/0,7	130/0,6	120/0,8	110/0,65	100/0,75	90/0,85	70/0,7	150/0,8	86/0,6	76/0,69
	2	150/0,7	160/0,8	130/0,6	120/0,65	110/0,75	100/0,85	50/0,83	55/0,9	60/0,6	45/0,72
9	1	85/0,6	85/0,7	85/0,8	130/0,65	130/0,75	130/0,85	180/0,72	180/0,78	200/0,6	200/0,7
	2	95/0,7	90/0,65	80/0,81	85/0,74	75/0,69	245/0,7	235/0,78	225/0,69	215/0,82	70/0,8
10	1	150/0,79	140/0,83	130/0,7	66/0,73	76/0,68	86/0,78	96/0,8	106/0,65	116/0,65	126/0,8
	2	76/0,69	86/0,6	150/0,7	70/0,8	90/0,85	110/0,65	120/0,8	130/0,6	140/0,7	80/0,75
11	1	230/0,8	210/0,75	190/0,7	240/0,73	110/0,6	160/0,7	150/0,73	140/0,78	200/0,6	220/0,75
	2	170/0,85	180/0,8	190/0,7	200/0,6	230/0,65	130/0,7	145/0,73	155/0,78	120/0,8	110/0,82
12	1	85/0,6	85/0,7	70/0,8	75/0,65	90/0,75	180/0,72	190/0,78	200/0,7	210/0,78	220/0,63
	2	180/0,8	190/0,75	200/0,65	90/0,7	85/0,75	80/0,8	75/0,72	95/0,77	170/0,82	220/0,68
13	1	190/0,85	200/0,8	210/0,75	230/0,7	120/0,73	140/0,78	160/0,8	110/0,82	130/0,6	220/0,65
	2	110/0,8	120/0,82	130/0,7	140/0,65	145/0,72	210/0,69	220/0,73	230/0,8	200/0,6	190/0,68
14	1	80/0,7	130/0,75	75/0,75	143/0,75	88/0,85	148/0,7	120/0,72	150/0,65	110/0,72	90/0,78
	2	90/0,8	95/0,78	150/0,7	140/0,75	155/0,65	80/0,6	100/0,68	130/0,73	120/0,77	110/0,73

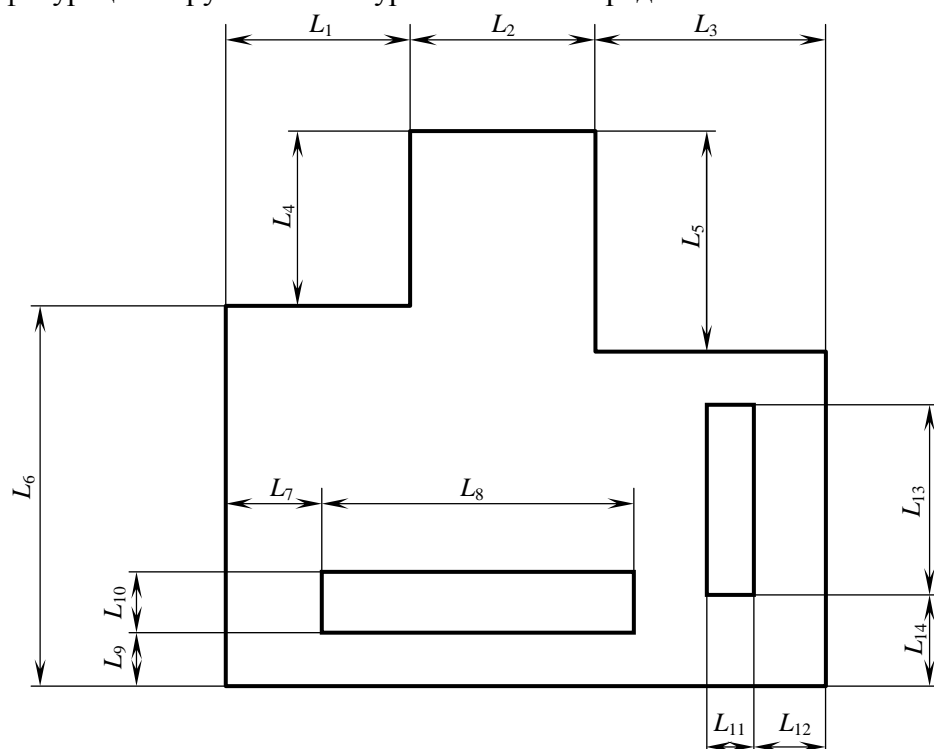


Расчет заземляющего устройства электроустановок.

Целью практической работы является определение числа вертикальных электродов необходимых для выполнения заземляющего устройства. Исходные данные для расчета: ток замыкания на землю (I_3), удельное сопротивление земли в месте закладки вертикальных электродов (ρ), коэффициент сезонности для вертикальных ($K_{св}$) и горизонтальных электродов ($K_{сг}$), длина вертикального электрода (L_B), диаметр вертикального (d_B), глубина заглубления вертикальных электродов (h), коэффициент использования вертикальных электродов ($K_{ив}$), ширина полосы горизонтальных электродов (b_r) или диаметр прутка горизонтального электрода (d_r) приведены ниже.

№ варианта	I_3 , кА	ρ , Ом · м	$K_{св}$	L_B , м	$K_{ив}$	h , м	$K_{сг}$	b_r , м	d_r , м
1	3,04	80	1,45	5	0,68	0,5	3,5	0,04	
2	2,55	90	1,35	4	0,69	0,6	3		0,02
3	1,46	100	1,25	3	0,7	0,7	2,5	0,04	
4	2,35	80	1,15	5	0,71	0,5	2		0,02
5	0,57	90	1,45	4	0,72	0,6	3,5	0,04	
6	3,25	100	1,35	3	0,73	0,7	3		0,02
7	2,52	80	1,25	5	0,68	0,5	2,5	0,04	
8	1,47	90	1,15	4	0,69	0,6	2		0,02
9	3,61	100	1,45	3	0,7	0,7	3,5	0,04	
10	1,52	80	1,35	5	0,71	0,5	3		0,02
11	0,85	90	1,25	4	0,72	0,6	2,5	0,04	
12	2,59	100	1,15	3	0,73	0,7	2		0,02
13	1,93	80	1,45	5	0,68	0,5	3,5	0,04	
14	2,57	90	1,35	4	0,69	0,6	3		0,02

Конфигурация наружного контура заземления представлена ниже.



Геометрические параметры наружного контура заземления представлены ниже.

№ варианта	Размеры, м													
	L_1	L_2	L_3	L_4	L_5	L_6	L_7	L_8	L_9	L_{10}	L_{11}	L_{12}	L_{13}	L_{14}
1	15	15	10	20	10	15	5	20	5	5	0	5	25	0
2	10	0	35	0	15	40	0	5	5	30	20	15	5	0
3	10	20	15	0	10	40	0	5	5	30	30	5	5	0
4	10	20	15	10	15	25	0	5	0	25	35	0	5	0
5	5	25	10	15	10	30	0	30	0	5	5	0	20	0
6	0	40	0	0	0	40	5	30	2	7	5	0	10	15
7	10	15	10	30	30	10	2	30	2	5	0	0	0	0
8	0	30	10	25	10	10	0	30	0	5	5	0	25	0
9	10	20	10	25	10	10	2	25	2	5	5	3	20	2
10	15	15	10	20	10	15	5	20	5	5	5	5	15	5
11	5	30	10	20	15	15	10	15	5	5	5	5	10	5
12	5	20	10	15	15	20	5	25	5	10	0	0	0	0
13	10	20	10	15	10	25	5	20	5	5	5	5	20	5
14	10	20	10	25	15	15	5	15	5	5	5	5	15	5

5.2 Описание показателей и критериев контроля успеваемости, описание шкал оценивания

Для оценки знаний, умений, навыков и формирования компетенции по дисциплине применяется балльно-рейтинговая система контроля и оценки успеваемости обучающихся очной формы и традиционная система контроля и оценки успеваемости обучающихся заочной формы. Основные требования балльно-рейтинговой системы по дисциплине и шкала оценивания приведены в таблицах 7 и 8.

Таблица 7

Требования балльно-рейтинговой системы по дисциплине

Виды работ	Количество под-видов работы	Максимальные баллы за подвид работы															Штрафные баллы за нарушение сроков сдачи		
		1	2	3	4	5	6	7	8	9	10	11	12	13	14	15			
Тестирование	2	15	15																
Выполнений практических работ	15	4	4	4	4	4	4	4	4	4	4	4	4	4	4	4	4	4	4
Посещение занятий	1	5																	
Активность	1	5																	

Критерии оценивания результата обучения по дисциплине и шкала оценивания

Код и наименование компетенции	Код и наименование индикатора достижения компетенции	Критерии оценивания результатов обучения			
		Оценка «неудовлетворительно» / «не зачтено» 0-54% от max рейтинговой оценки контроля	Оценка «удовлетворительно» / «зачтено» 55-70% от max рейтинговой оценки контроля	Оценка «хорошо» / «зачтено» 71-85% от max рейтинговой оценки контроля	Оценка «отлично» / «зачтено» 86-100% от max рейтинговой оценки контроля
ПКС-1. Способен участвовать в проектировании электрических станций и подстанций	ИПКС-1.2. Демонстрирует понимание взаимосвязи задач проектирования и эксплуатации.	Изложение учебного материала бессистемное, неполное, не знает основ изучаемой дисциплины, не может использовать их в рамках поставленных целей и задач, что препятствует усвоению последующего материала	Фрагментарные, поверхностные знания по основам изучаемой дисциплины. Изложение полученных знаний неполное, однако это не препятствует усвоению последующего материала. Допускаются отдельные существенные ошибки, исправленные с помощью преподавателя. Затруднения при формулировании основных положений и их применении	Знает материал на достаточно хорошем уровне; представляет основные задачи в рамках постановки целей и выбора оптимальных способов их достижения.	Имеет глубокие знания всего материала структуры дисциплины; изложение полученных знаний полное, системное; допускаются единичные ошибки, самостоятельно исправляемые при собеседовании

Критерии оценивания

Оценка	Критерии оценивания
Высокий уровень «5» (отлично) - зачтено	оценку « отлично » заслуживает обучающийся, освоивший знания, умения, компетенции и теоретический материал без пробелов; выполнивший все задания, предусмотренные учебным планом на высоком качественном уровне; практические навыки профессионального применения освоенных знаний сформированы.
Средний уровень «4» (хорошо) - зачтено	оценку « хорошо » заслуживает обучающийся, практически полностью освоивший знания, умения, компетенции и теоретический материал, учебные задания не оценены максимальным числом баллов, в основном сформировал практические навыки.
Пороговый уровень «3» (удовлетворительно) - зачтено	оценку « удовлетворительно » заслуживает обучающийся, частично с пробелами освоивший знания, умения, компетенции и теоретический материал, многие учебные задания либо не выполнил, либо они оценены числом баллов близким к минимальному, некоторые практические навыки не сформированы.
Минимальный уровень «2» (неудовлетворительно) – не зачтено	оценку « неудовлетворительно » заслуживает обучающийся, не освоивший знания, умения, компетенции и теоретический материал, учебные задания не выполнил, практические навыки не сформированы.

6 УЧЕБНО-МЕТОДИЧЕСКОЕ ОБЕСПЕЧЕНИЕ ДИСЦИПЛИНЫ**6.1 Учебная литература**

6.1.1 Вагин Г.Я., Соснина Е.Н. Системы электроснабжения: комплекс учебно-методических материалов / Г.Я. Вагин, Е.Н. Соснина. – 2-е изд., перераб. и доп.; Нижегород. гос. тех. ун-т им. Р.Е. Алексеева. Нижний Новгород, 2012. – 143 с.

Библиотечный фонд укомплектован печатными изданиями из расчета не менее 0,25 экземпляра каждого из изданий, указанных выше на каждого обучающегося из числа лиц, одновременно осваивающих соответствующую дисциплину (модуль).

6.2 Методические указания, рекомендации и другие материалы к занятиям

6.2.1 Исследование групповых графиков нагрузки: метод. указания к практической работе по дисциплине «Приемники и потребители электрической энергии систем электроснабжения» для студентов, обучающихся по направлению подготовки 13.03.02 «Электроэнергетика и электротехника» профиль «Электроснабжение»/ Сост. А.А. Кокорев. – Н.Новгород, 2016. – 22 с.

7 ИНФОРМАЦИОННОЕ ОБЕСПЕЧЕНИЕ ДИСЦИПЛИНЫ

Учебный процесс по дисциплине обеспечен необходимым комплектом лицензионного и свободно распространяемого программного обеспечения, в том числе отечественного производства (состав по дисциплине определен в настоящей РПД и подлежит обновлению при необходимости).

7.1 Перечень информационных справочных систем

Дисциплина, относится к группе дисциплин, в рамках которых предполагается использование информационных технологий как вспомогательного инструмента.

Информационные технологии применяются в следующих направлениях: при подготовке и оформлении отчетов о лабораторных работах, выполнении заданий для самостоятельной работы.

Перечень электронных библиотечных систем

№	Наименование ЭБС	Ссылка к ЭБС
1	Консультант студента	http://www.studentlibrary.ru/
2	Лань	https://e.lanbook.com/
3	Виртуальная книжная полка НТБ НГТУ	http://cdot-nttu.ru/электроннаябиблиотека
4	Информационная система «Единое окно доступа к образовательным ресурсам»	http://window.edu.ru/

7.2 Перечень лицензионного и свободно распространяемого программного обеспечения, в том числе отечественного производства, необходимого для освоения дисциплины

Таблица 11

Программное обеспечение

№ п/п	Программное обеспечение, используемое в университете на договорной основе	Программное обеспечение свободного распространения
1	<i>Microsoft Windows 10</i> (подписка <i>MSDN 700593597</i> , подписка <i>DreamSpark Premium</i> , 19.06.19)	<i>Adobe Acrobat Reader</i> https://acrobat.adobe.com/ru/ru/acrobat/pdf-reader.html
2	<i>Microsoft office 2010</i> (Лицензия № 49487295 от 19.12.2011)	<i>OpenOffice</i> https://www.openoffice.org/ru/
4	Консультант Плюс	<i>PTC Mathcad Express</i> https://www.mathcad.com/ru

Перечень современных профессиональных баз данных и информационных справочных систем

В таблице 12 указан перечень профессиональных баз данных и информационных справочных систем, к которым обеспечен доступ (удаленный доступ).

Таблица 12

Перечень современных профессиональных баз данных и информационных справочных систем

№ п/п	Наименование профессиональной базы данных, информационно-справочной системы	Доступ к ресурсу (удаленный доступ с указанием ссылки/доступ из локальной сети университета)
1	2	3
1	База данных стандартов и регламентов РОС-СТАНДАРТ	https://www.gost.ru/portal/gost//home/standarts
2	Перечень профессиональных баз данных и информационных справочных систем	https://cyberpedia.su/21x47c0.html
3	Инструменты и веб-ресурсы для веб-разработки – 100+	https://techblog.sdstudio.top/blog/instrumenty-i-veb-resursy-dlia-veb-razrabotki-100-plus
4	Справочная правовая система «Консультант Плюс»	доступ из локальной сети

8 ОБРАЗОВАТЕЛЬНЫЕ РЕСУРСЫ ДЛЯ ИНВАЛИДОВ И ЛИЦ С ОВЗ

В таблице 13 указан перечень образовательных ресурсов, имеющих формы, адаптированные к ограничениям их здоровья, а также сведения о наличии специальных технических средств обучения коллективного и индивидуального пользования.

Таблица 13

Образовательные ресурсы для инвалидов и лиц с ОВЗ

№	Перечень образовательных ресурсов, приспособленных для использования инвалидами и лицами с ОВЗ	Сведения о наличии специальных технических средств обучения коллективного и индивидуального пользования
1	ЭБС «Консультант студента»	озвучка книг и увеличение шрифта
2	ЭБС «Лань»	специальное мобильное приложение - синтезатор речи, который воспроизводит тек-

№	Перечень образовательных ресурсов, приспособленных для использования инвалидами и лицами с ОВЗ	Сведения о наличии специальных технических средств обучения коллективного и индивидуального пользования
		сты книг и меню навигации

9 МАТЕРИАЛЬНО-ТЕХНИЧЕСКОЕ ОБЕСПЕЧЕНИЕ, НЕОБХОДИМОЕ ДЛЯ ОСУЩЕСТВЛЕНИЯ ОБРАЗОВАТЕЛЬНОГО ПРОЦЕССА ПО ДИСЦИПЛИНЕ

Учебные аудитории для проведения занятий по дисциплине, оснащены оборудованием и техническими средствами обучения.

В таблице 14 перечислены:

- учебные аудитории для проведения учебных занятий, оснащенные оборудованием и техническими средствами обучения;

- помещения для самостоятельной работы обучающихся, которые оснащены компьютерной техникой с возможностью подключения к сети «Интернет» и обеспечением доступа в электронную информационно-образовательную среду ДПИ НГТУ.

Таблица 14

Оснащенность аудиторий и помещений для самостоятельной работы обучающихся по дисциплине

№	Наименование аудиторий и помещений для самостоятельной работы	Оснащенность аудиторий помещений и помещений для самостоятельной работы	Перечень лицензионного программного обеспечения. Реквизиты подтверждающего документа
1	1161 Аудитория для лекционных занятий и демонстрационный кабинет Нижегородская обл., г. Дзержинск, ул. Гайдара, д. 49	Комплект демонстрационного оборудования. Мультимедийный проектор Epson- 1 шт.; Экран – 1 шт.	
2	1150 Аудитория для лекционных занятий и демонстрационный кабинет Нижегородская обл., г. Дзержинск, ул. Гайдара, д. 49	Комплект демонстрационного оборудования.	
3	1234 Научно-техническая библиотека ДПИ НГТУ, студенческий читальный зал; Нижегородская обл., г. Дзержинск, ул. Гайдара, д. 49	Комплект демонстрационного оборудования: ПК, с выходом на мультимедийный проектор, на базе <i>Intel Pentium G4560</i> 3.5 ГГц, 4 Гб ОЗУ, монитор 20" – 1шт. Мультимедийный проектор <i>Epson</i> - 1 шт.; Экран – 1 шт.; Набор учебно-наглядных пособий	<ul style="list-style-type: none"> • <i>Microsoft Windows 10</i> Домашняя (поставка с ПК) • <i>LibreOffice 6.1.2.1.</i> (свободное ПО) • <i>Foxit Reader</i> (свободное ПО); • <i>7-zip</i> для <i>Windows</i> (свободное ПО)
4	1443а компьютерный класс-помещение для СРС, курсового проектирования (выполнения курсовых работ), Нижегородская обл., г. Дзержинск, ул. Гайдара, д. 49	ПК на базе <i>Intel Celeron</i> 2,67 ГГц, 2 Гб ОЗУ, монитор <i>Acer</i> 17" – 4 шт. ПК подключены к сети «Интернет» и обеспечивают доступ в электронную информационно-образовательную среду у-	<ul style="list-style-type: none"> • <i>Microsoft Windows 7</i> (подписка <i>DreamSpark Premium</i>) • <i>Apache OpenOffice 4.1.8</i> (свободное ПО); • <i>Mozilla Firefox</i> (свободное ПО);

№	Наименование аудиторий и помещений для самостоятельной работы	Оснащенность аудиторий помещений и помещений для самостоятельной работы	Перечень лицензионного программного обеспечения. Реквизиты подтверждающего документа
		университета	<ul style="list-style-type: none"> • Adobe Acrobat Reader (свободное ПО); • 7-zip для Windows (свободное ПО); • КонсультантПлюс(Г ПД №03321000254180000 79 от 21.12.2018);

10 МЕТОДИЧЕСКИЕ РЕКОМЕНДАЦИИ ОБУЧАЮЩИМСЯ ПО ОСВОЕНИЮ ДИСЦИПЛИНЫ

10.1 Общие методические рекомендации для обучающихся по освоению дисциплины, образовательные технологии

Дисциплина реализуется посредством проведения контактной работы с обучающимися (включая проведение текущего контроля успеваемости), самостоятельной работы обучающихся и промежуточной аттестации.

Контактная работа: аудиторная, внеаудиторная, а также проводится в электронной информационно-образовательной среде университета (далее - ЭИОС).

Преподавание дисциплины ведется с применением следующих видов образовательных технологий:

- балльно-рейтинговая технология оценивания;
- текущий контроль знаний в форме собеседования.

При преподавании дисциплины «Приемники и потребители электрической энергии систем электроснабжения», используются современные образовательные технологии, позволяющие повысить активность обучающихся при освоении материала курса и предоставить им возможность эффективно реализовать часы самостоятельной работы.

На лекциях реализуются интерактивные технологии, приветствуются вопросы и обсуждения, используется личностно-ориентированный подход, технология работы в малых группах, что позволяет обучающимся проявить себя, получить навыки самостоятельного изучения материала, выровнять уровень знаний в группе.

Все вопросы, возникшие при самостоятельной работе над домашним заданием, подробно разбираются на практических занятиях и лекциях. Проводятся индивидуальные и групповые консультации с использованием как встреч с обучающимися, так и современных информационных технологий (электронная почта).

Иницируется активность обучающихся, поощряется задание любых вопросов по материалу, практикуется индивидуальный ответ на вопросы обучающегося, рекомендуются методы успешного самостоятельного усвоения материала в зависимости от уровня его базовой подготовки.

Для оценки знаний, умений, навыков и уровня сформированности компетенции применяется балльно-рейтинговая система контроля и оценки успеваемости обучающихся в процессе текущего контроля.

Промежуточная аттестация проводится в форме зачета и экзамена с учетом текущей успеваемости.

Результат обучения считается сформированным на повышенном уровне, если теоретическое содержание курса освоено полностью. При устных собеседованиях обучающийся исчерпывающе, последовательно, четко и логически излагает учебный матери-

ал; свободно справляется с задачами, вопросами и другими видами заданий, использует в ответе дополнительный материал. Все предусмотренные рабочей учебной программой задания выполнены в соответствии с установленными требованиями, обучающийся способен анализировать полученные результаты, проявляет самостоятельность при выполнении заданий.

Результат обучения считается сформированным на пороговом уровне, если теоретическое содержание курса в основном освоено. При устных собеседованиях обучающийся последовательно излагает учебный материал; при затруднениях способен после наводящих вопросов продолжить обсуждение, справляется с задачами, вопросами и другими видами заданий, требующих применения знаний; все предусмотренные рабочей учебной программой задания выполнены в соответствии с установленными требованиями, обучающийся способен анализировать полученные результаты; проявляет самостоятельность при выполнении заданий

Результат обучения считается несформированным, если обучающийся при выполнении заданий не демонстрирует знаний учебного материала, допускает ошибки, неуверенно, с большими затруднениями выполняет задания, не демонстрирует необходимых умений, качество выполненных заданий не соответствует установленным требованиям, качество их выполнения оценено числом баллов ниже трех по оценочной системе, что соответствует допороговому уровню.

10.2 Методические указания для занятий лекционного типа

Лекционный курс предполагает систематизированное изложение основных вопросов тематического плана. В ходе лекционных занятий раскрываются базовые вопросы в рамках каждой темы дисциплины (таблица 5 и 6). Обозначаются ключевые аспекты тем, а также делаются акценты на наиболее сложные и важные положения изучаемого материала. Материалы лекций являются опорной основой для подготовки обучающихся к практическим занятиям / лабораторным работам и выполнения заданий самостоятельной работы, а также к мероприятиям текущего контроля успеваемости и промежуточной аттестации по дисциплине.

10.3 Методические указания по освоению дисциплины на практических занятиях

Подготовку к каждому практическому занятию обучающийся должен начать с ознакомления с планом занятия, который отражает содержание предложенной темы. Каждая выполненная работа с оформленным отчетом подлежит защите у преподавателя.

При оценивании практических занятий учитывается следующее:

- качество выполнения практической части работы и степень соответствия результатов работы заданным требованиям;
- качество оформления отчета по работе;
- качество устных ответов по этапам выполнения практической работы.

10.4 Методические указания по самостоятельной работе обучающихся

Самостоятельная работа обеспечивает подготовку обучающихся к аудиторным занятиям и мероприятиям текущего контроля и промежуточной аттестации по изучаемой дисциплине. Результаты этой подготовки проявляются в активности обучающихся на занятиях и в качестве выполненных заданий для самостоятельной работы и других форм текущего контроля.

При выполнении заданий для самостоятельной работы рекомендуется проработка материалов лекций по каждой пройденной теме, а также изучение рекомендуемой литературы, представленной в Разделе 6.

В процессе самостоятельной работы при изучении дисциплины, обучающиеся могут работать на компьютере в специализированных аудиториях для самостоятельной работы

(таблица 14). В аудиториях имеется доступ через информационно-телекоммуникационную сеть «Интернет» к электронной информационно-образовательной среде университета (ЭИОС) и электронной библиотечной системе (ЭБС), где в электронном виде располагаются учебные и учебно-методические материалы, которые могут быть использованы для самостоятельной работы при изучении дисциплины.

Для обучающихся по заочной форме обучения самостоятельная работа является основным видом учебной деятельности.

10.5 Методические указания для выполнения контрольной работы обучающимися заочной формы

При выполнении контрольной работы рекомендуется проработка материалов лекций по темам, а также изучение рекомендуемой литературы, представленной в разделе 6.

Выполнение контрольной работы способствует лучшему освоению обучающимися учебного материала, формирует практический опыт и умения по изучаемой дисциплине.

11 ОЦЕНОЧНЫЕ СРЕДСТВА ДЛЯ КОНТРОЛЯ ОСВОЕНИЯ ДИСЦИПЛИНЫ

11.1 Типовые контрольные задания или иные материалы, необходимые для оценки знаний, умений, навыков и (или) опыта в ходе текущего контроля успеваемости

Для текущего контроля знаний, обучающихся по дисциплине проводится **комплексная оценка знаний**, включающая

- проведение практических занятий;
- тестирование на сайте по различным разделам курса;
- проведение контрольных работ для обучающихся заочной формы;
- выполнение заданий для самостоятельной работы для обучающихся очной формы;
- зачет;
- экзамен.

11.1.1 Типовые тестовые задания

Примеры тестовых заданий по дисциплине (оценочные средства в полном объеме хранятся на кафедре «Автоматизация, энергетика, математика и информационные системы»):

Вопрос 1

Электроприемник – это:

- a. аппарат, агрегат или механизм, предназначенный для преобразования электроэнергии в другой вид энергии;
- b. несколько аппаратов, агрегатов, предназначенный для преобразования электроэнергии в другой вид энергии объединенных общим технологическим процессом;
- c. несколько аппаратов, агрегатов, предназначенный для преобразования электроэнергии в другой вид энергии объединенных общим технологическим процессом размещающихся на определенной территории

Вопрос 2

Индивидуальный график нагрузки в котором нагрузка в процессе всех циклов не меняется (как по величине, так и по времени работы и перерывов) называется:

- a. Периодический
- b. Циклический
- c. Нециклический

Вопрос 3

Коэффициент равный отношению средней нагрузки за время включения к номинальной называется (для индивидуальных графиков нагрузки):

- a. Коэффициент загрузки
- b. Коэффициент включения
- c. Коэффициент использования

Вопрос 4

Помещения, в которых среда не оказывает вредного воздействия на электрические сети и электрооборудование называются:

- a. Нормальными
- b. Опасными по коррозии
- c. Пожароопасные
- d. Взрывоопасные

Вопрос 5

Для защиты электродвигателей до 1000 В применяются следующие виды защит:

- a. От перегрузки, от внутренних коротких замыканий, от понижения напряжения
- b. От перегрузки, от внутренних коротких замыканий
- c. От перегрузки, от внутренних и внешних коротких замыканий, от понижения напряжения

Вопрос 6

Оптимальным местом расположения ГПП является:

- a. Геометрический центр нагрузки
- b. Ближе к стороне от куда планируется вести питающую линию
- c. Около цеха с наибольшей нагрузкой

Вопрос 7

Средства регулирования напряжения делятся на следующие группы

- a. **Средства, влияющие на напряжения источника питания; средства, создающие добавки и убавки напряжения; средства, воздействующие на потерю напряжения**
- b. Средства, создающие добавки и убавки напряжения; средства, воздействующие на потерю напряжения
- c. Средства, влияющие на напряжения источника питания; средства создающие добавки и убавки напряжения

11.1.2 Типовые задания для контрольной работы обучающихся заочной формы

По исходным данным произвести:

– По расчетной нагрузке цеха (0,4 кВ) и генеральному плану предприятия выбрать тип, число, мощность и место размещения цеховых трансформаторов. С учетом компенсации реактивной мощности уточнить число и номинальную мощность цеховых ТП.

– Выбрать трансформаторы ГПП (рассчитать нагрузку 10 кВ предприятия в целом с учетом потерь мощности в ТП; решить вопросы компенсации реактивной мощности на стороне 10 кВ; выбрать тип, количество и мощность трансформаторов ГПП).

– Построить картограмму нагрузок, выбрать место расположения ГПП.

– Рассчитать токи трехфазного короткого замыкания для выбора электрооборудования ГПП, РП. Расстояние от центра питания приведены ниже.

– По расчетным токам нормального и послеаварийного режимов, а также токам трехфазного короткого замыкания выбрать электрические аппараты всех напряжений.

– Произвести выбор сечения кабелей 10 кВ питающих высоковольтную нагрузку (цеховые трансформаторы и высоковольтные двигатели).

– Рассчитать уровни напряжения на шинах 0,4 кВ цеховых ТП в режиме максимума и минимума нагрузок. Выбрать уставки РПН и ПБВ трансформаторов для обеспечения требуемого качества электроэнергии. Данные об уровне напряжения в центре питания и расстоянии от него приведены ниже.

№ варианта	№ цеха	Расчетная нагрузка 0,4 кВ P_p , кВт	Номинальная нагрузка 10 кВ P_p , кВт × N, шт.	Категория цеха	$\text{tg } \varphi_{0,4} / \text{tg } \varphi_{10}$
1	1	1100		1,2	0,65/-
	2	3400		2	0,75/-
	3	4800		2	0,68/-
	4	5200		1	0,68/-
	5	5300		1,2	0,89/-
	6	6150		2	0,90/-
	7	7890		1	0,84/-
	8	9870		2	0,71/-
	9	9890	СД 500×6	1,2	0,70/ 0
2	1	1100		2	0,65/-
	2	6450		2	0,60/-
	3	9450		1	0,70/-
	4	1460		2,3	0,71/-
	5	9750	АД 615×4	1	0,79/0,54
	6	6750		1,2	0,80/-
	7	9500		1,2	0,80/-
	8	4500		2	0,90/-
	9	8800		1	0,82/-
3	1	3000		1,2	0,63/-
	2	1250		1	0,63/-
	3	830		2,3	0,70/-
	4	4500		1	0,78/-
	5	2530		1	0,80/-
	6	300		3	0,77/-
	7	8500		2	0,65/-
	8	3000		1,2	0,69/-
	9	7200	СД 800×2	2	0,75/ 0
4	1	2300	АД 1200×6	1,2	0,65/0,51
	2	1230		2	0,85/-
	3	5200		1	0,80/-
	4	400		2,3	0,80/-
	5	7000		1	0,70/-
	6	1200		2	0,66/-
	7	890		3	0,78/-
	8	2000		2	0,69/-
	9	9500		1	0,78/-
5	1	1200		1,2	0,80/-
	2	1000		2	0,66/-
	3	9000		1,2	0,72/-
	4	2300		1,2	0,72/-
	5	1750	СД 960×6	2	0,85/ 0

	6	8780		1	0,69/-
	7	2200		2	0,78/-
	8	1500		2,3	0,63/-
	9	680		3	0,83/-
6	1	4100		1,2	0,60/-
	2	5800		2	0,65/-
	3	1850		1,2	0,75/-
	4	4600		1	0,75/-
	5	4900		1	0,85/-
	6	3330		2	0,70/-
	7	980		2,3	0,72/-
	8	6900	АД 1200×4	2	0,78/0,51
	9	3000		2	0,65/-
7	1	2000		1,2	0,8/-
	2	8600		2,3	0,48/-
	3	1500		1,2	0,48/-
	4	3800		2	0,48/-
	5	1900	АД 630×2	1,2	0,7/-0,85
	6	5500		1	0,6/-
	7	3300		2	0,74/-
	8	2750		2,3	0,9/-
	9	300		2	0,85/-
8	1	1200	СД 750×4	2,3	0,78/ 0
	2	5500		1	0,85/-
	3	4650		1,2	0,72/-
	4	6500		1	0,70/-
	5	2400		2	0,70/-
	6	800		2,3	0,79/-
	7	3500		2	0,84/-
	8	7800		1	0,84/-
	9	5200		2	0,77/-
9	1	3200		2	0,70/-
	2	6600		1,2	0,89/-
	3	4400		2	0,74/-
	4	5600		2	0,72/-
	5	3450		2	0,80/-
	6	1100		1,2	0,75/-
	7	7500		1	0,85/-
	8	9000	АД 1600×4	1,2	0,88/0,50
	9	8500		1	0,74/-
10	1	1000		2	0,80/-
	2	3200		2	0,73/-
	3	1800		2	0,73/-
	4	5800		1	0,75/-
	5	7000		2	0,81/-
	6	4660		1,2	0,75/-
	7	9740		1,2	0,71/-
	8	3400	АД 1580×5	1,2	0,70/0,50
	9	850		2,3	0,72/-
11	1	2300		1	0,85/-
	2	580		3	0,70/-
	3	9710	СД 1170×3	1,2	0,71/ -0,48
	4	6540		2	0,75/-
	5	4520		1,2	0,79/-

	6	10000		1,2	0,72/-
	7	8650		2	0,82/-
	8	6580		2	0,84/-
	9	900		2,3	0,77/-
12	1	2200		1,2	0,70/-
	2	840		2,3	0,85/-
	3	4500		2	0,72/-
	4	2600		2	0,82/-
	5	5400		2	0,82/-
	6	6400		2	0,75/-
	7	9800		1,2	0,77/-
	8	7800		1	0,80/-
	9	8890	АД 1200×5	1,2	0,78/0,51
13	1	4000		1,2	0,80/-
	2	2000		2	0,71/-
	3	2380		2	0,79/-
	4	8150		1,2	0,70/-
	5	900		2	0,80/-
	6	6400		2	0,85/-
	7	4500	АД 980×3	1,2	0,70/0,52
	8	2500		2	0,75/-
	9	9000		1	0,82/-
14	1	2000		1	0,76/-
	2	800		2,3	0,80/-
	3	500		3	0,82/-
	4	8500		1,2	0,85/-
	5	6450		1	0,70/-
	6	4520		2	0,71/-
	7	2650		2	0,79/-
	8	4400		1,2	0,80/-
	9	3400	АД 610×5	2	0,75/0,54
15	1	5000		1	0,80/-
	2	3500	СД 1000×3	2	0,85/ -0,48
	3	8500		2	0,75/-
	4	2250		1, 2	0,74/-
	5	9600		2	0,84/-
	6	7500		1	0,70/-
	7	4600		2	0,70/-
	8	3200		1	0,83/-
	9	420		2	0,77/-
16	1	1260	СД 480×2	2	0,82/ 0
	2	3200		2	0,70/-
	3	5400		1,2	0,75/-
	4	1900		2	0,79/-
	5	4600		1	0,68/-
	6	4000		1,2	0,71/-
	7	5450		1	0,76/-
	8	550		3	0,80/-
	9	2250		2	0,74/-
17	1	1000	АД 620x6	2	0,78/0,54
	2	3050		1	0,80/-
	3	1200		1	0,70/-
	4	1450		1, 2	0,75/-
	5	290		2,3	0,80/-

	6	1890		1,2	0,65/-
	7	2670		2	0,62/-
	8	4400		2	0,60/-
	9	2650		1,2	0,76/-
18	1	3500		2	0,70/-
	2	3700		1,2	0,72/-
	3	1350		2,3	0,85/-
	4	800		2,3	0,82/-
	5	2000		2	0,73/-
	6	4100	СД 1590×4	1	0,80/ -0,48
	7	5600		1,2	0,77/-
	8	3500		1,2	0,79/-
	9	900		2,3	0,75/-
19	1	560		2,3	0,80/-
	2	250		2,3	0,78/-
	3	4000		1	0,76/-
	4	6200		1, 2	0,78/-
	5	5750		2	0,60/-
	6	980		1,2	0,66/-
	7	5400		2	0,75/-
	8	5050		1	0,80/-
	9	4380	СД 1550×6	1	0,74/ -0,48
20	1	1700	СД 1000×4	1,2	0,70/ -0,48
	2	3100		2	0,78/-
	3	4000		1	0,75/-
	4	1560		1, 2	0,60/-
	5	900		2,3	0,68/-
	6	5640		2	0,70/-
	7	4360		1	0,79/-
	8	2020		1,2	0,80/-
	9	1200		2	0,60/-
21	1	9020		1	0,76/-
	2	4500		1,2	0,85/-
	3	3000		2	0,80/-
	4	2700	АД 1000×2	2	0,70/0,52
	5	1000		2	0,77/-
	6	4500		1	0,76/-
	7	2420		2	0,70/-
	8	790		2,3	0,78/-
	9	250		3	0,72/-
22	1	1670		2	0,68/-
	2	3000		1,2	0,70/-
	3	1310	АД 800×3	2	0,75/0,53
	4	2000		2	0,72/-
	5	2300		2	0,72/-
	6	400		2,3	0,65/-
	7	1910		2,3	0,70/-
	8	3400		2	0,79/-
	9	4200		1	0,80/-
23	1	6500		1,2	0,85/-
	2	1200		2	0,80/-
	3	670		2,3	0,70/-
	4	2600		2	0,71/-
	5	3430		2	0,74/-

	6	5620		1	0,79/-
	7	7000	СД 1600×2	1	0,81/-,0,48
	8	800		2,3	0,70/-
	9	450		3	0,70/-
24	1	9200		1	0,80/-
	2	530		2,3	0,65/-
	3	2300		2	0,68/-
	4	4600		1	0,70/-
	5	6400		2	0,74/-
	6	5460	СД 1600×5	1	0,78/-,0,48
	7	5600		2	0,75/-
	8	8790		1	0,80/-
	9	10000		1,2	0,79/-
25	1	3600		2	0,77/-
	2	1800		2,3	0,82/-
	3	5600		1,2	0,77/-
	4	3330		2	0,70/-
	5	2600		2	0,75/-
	6	780		2,3	0,75/-
	7	8900		1	0,75/-
	8	3200		1,2	0,80/-
	9	5680	АД 1590×3	1,2	0,80/0,50
26	1	2300		2	0,69/-
	2	4000		2	0,80/-
	3	7000	СД 500×6	1	0,78/0
	4	1800		2,3	0,71/-
	5	550		2,3	0,77/-
	6	3560		2	0,80/-
	7	7770		1,2	0,76/-
	8	9590		1	0,82/-
	9	4800		1	0,74/-
27	1	2600	СД 630×6	2	0,76/0
	2	4560		1,2	0,75/-
	3	1400		2	0,75/-
	4	6900		1	0,84/-
	5	4890		1,2	0,80/-
	6	8800		1	0,72/-
	7	6900		1	0,78/-
	8	690		2,3	0,70/-
	9	5800		2	0,81/-
28	1	2040		2	0,72/-
	2	240		3	0,70/-
	3	1300		2	0,78/-
	4	9000		1	0,80/-
	5	2580		2	0,74/-
	6	4560	СД 500×2	1,2	0,73/0
	7	3200		1	0,68/-
	8	4500		1,2	0,77/-
	9	2000		2	0,75/-
29	1	6000		1,2	0,73/-
	2	4640	СД 800×5	1	0,81/0
	3	1020		2	0,72/-
	4	8600		1,2	0,80/-
	5	3420		2	0,76/-

	6	8600		1	0,76/-
	7	2200		2	0,69/-
	8	6500		2	0,80/-
	9	3000		2,3	0,71/-
30	1	1840		2,3	0,78/-
	2	4000	АД 1000×6	2	0,70/0,52
	3	500		3	0,81/-
	4	3640		1,2	0,81/-
	5	7800		1,2	0,80/-
	6	9300		1	0,71/-
	7	5000		1	0,79/-
	8	9120		1	0,75/-
	9	1820		2	0,79/-
31	1	2000		2	0,82/-
	2	8000		1	0,82/-
	3	1800		2	0,74/-
	4	3600		2	0,80/-
	5	7000		1,2	0,78/-
	6	1920		2	0,79/-
	7	6860		1	0,77/-
	8	8700		1	0,73/-
	9	9900	АД 630×4	1	0,76/0,54
32	1	2500		1	0,74/-
	2	9500		2	0,80/-
	3	7000		1	0,73/-
	4	1560		2	0,79/-
	5	2580		2	0,81/-
	6	4900		2	0,77/-
	7	9700	АД 800×2	1	0,75/0,53
	8	8800		1,2	0,75/-
	9	7770		1	0,80/-
33	1	2500		2	0,71/-
	2	1700		2	0,72/-
	3	5000	АД 500×3	1	0,78/0,55
	4	2500		2	0,75/-
	5	1850		2	0,76/-
	6	1300		2	0,74/-
	7	7500		1	0,76/-
	8	2200		1,2	0,74/-
	9	2100		1,2	0,68/-
34	1	3000		2	0,78/-
	2	2800		2	0,79/-
	3	4400	СД 630×6	1,2	0,73/0
	4	1890		2	0,78/-
	5	3350		2	0,75/-
	6	5800		1,2	0,75/-
	7	7000		1	0,80/-
	8	8000		1	0,82/-
	9	9000		1	0,82/-
35	1	2200		1	0,82/-
	2	450		2	0,75/-
	3	8000		1	0,72/-
	4	2750		1, 2	0,75/-
	5	3900		2	0,88/-

	6	4120		2	0,61/-
	7	4800		2	0,65/-
	8	7500	СД 1200×4	1	0,70/ -0,48
	9	2000		2	0,65/-
36	1	3880		1	0,76/-
	2	9200		2	0,82/-
	3	950		2	0,70/-
	4	4440	АД 1600×2	1, 2	0,75/0,50
	5	2100		2	0,88/-
	6	3800		1	0,70/-
	7	6780		2	0,72/-
	8	3980		1	0,79/-
	9	4120		2	0,70/-
37	1	2640		1,2	0,74/-
	2	5590		2	0,74/-
	3	2360	СД 600×6	2	0,78/ 0
	4	7450		1	0,80/-
	5	980		1,2	0,70/-
	6	1500		2	0,70/-
	7	3690		2	0,79/-
	8	4560		2	0,80/-
	9	8920		1,2	0,72/-
38	1	2220		2	0,80/-
	2	3220		2	0,82/-
	3	4520		2	0,78/-
	4	8400		1, 2	0,78/-
	5	9900		2	0,79/-
	6	2100		1	0,75/-
	7	990		1,2	0,79/-
	8	7400	АД 770×4	1	0,71/0,53
	9	9990		1	0,80/-
39	1	5600		2	0,74/-
	2	5540		1,2	0,74/-
	3	8780		1	0,78/-
	4	1200		2	0,80/-
	5	8000		2	0,70/-
	6	9800		1,2	0,73/-
	7	7000		1	0,76/-
	8	3690	ИП 630×2	2	0,80/ -0,48
	9	6880		2	0,77/-
40	1	1800		2,3	0,90/-
	2	2600		1	0,88/-
	3	9500	АД 1590×2	1	0,85/0,50
	4	1000		2	0,65/-
	5	3000		2	0,65/-
	6	9560		2	0,70/-
	7	4870		1	0,70/-
	8	4000		2	0,77/-
	9	3700		1	0,89/-
41	1	4100		2	0,70/-
	2	3860		1	0,82/-
	3	9700		1,2	0,72/-
	4	5200		1	0,74/-
	5	8950		1	0,74/-

	6	3800		1,2	0,78/
	7	6650		2	0,80/-
	8	5550		2	0,80/-
	9	9800	ИП 800x2	2	0,70/0,5
42	1	3100		1,2	0,82/-
	2	2220		1	0,80/-
	3	9590		1	0,75/-
	4	9000		1, 2	0,70/-
	5	2050		2	0,75/-
	6	7200	ИП 800x4	2	0,80/ 0
	7	7900		2	0,79/-
	8	4540		2	0,74/-
	9	8980		2	0,70/-
43	1	2020		2	0,70/-
	2	1780		2,3	0,72/-
	3	5000		1	0,80/-
	4	1040		1	0,80/-
	5	5600		1,2	0,80/-
	6	7890	ИП 630x2	2	0,79/0,51
	7	9900		2	0,75/-
	8	8560		2	0,74/-
	9	10000		1,2	0,77/-
44	1	6000		2	0,82/-
	2	5800	ИП 630x4	2	0,80/ 0
	3	4900		2	0,70/-
	4	2300		1,2	0,76/-
	5	2850		2	0,77/-
	6	1920		1,2	0,80/-
	7	8960		1,2	0,70/-
	8	2000		2	0,88/-
	9	9990		1	0,71/-
45	1	2300		1	0,85/-
	2	580		3	0,70/-
	3	9710	СД 1170x3	1,2	0,71/ -0,48
	4	6540		2	0,75/-
	5	4520		1,2	0,79/-
	6	10000		1,2	0,72/-
	7	8650		2	0,82/-
	8	6580		2	0,84/-
	9	900		2,3	0,77/-
46	1	2200		1,2	0,70/-
	2	840		2,3	0,85/-
	3	4500		2	0,72/-
	4	2600		2	0,82/-
	5	5400		2	0,82/-
	6	6400		2	0,75/-
	7	9800		1,2	0,77/-
	8	7800		1	0,80/-
	9	8890	АД 1200x5	1,2	0,78/0,51
47	1	4000		1,2	0,80/-
	2	2000		2	0,71/-
	3	2380		2	0,79/-
	4	8150		1,2	0,70/-
	5	900		2	0,80/-

	6	6400		2	0,85/-
	7	4500	АД 980×3	1,2	0,70/0,52
	8	2500		2	0,75/-
	9	9000		1	0,82/-
48	1	2000		1	0,76/-
	2	800		2,3	0,80/-
	3	500		3	0,82/-
	4	8500		1,2	0,85/-
	5	6450		1	0,70/-
	6	4520		2	0,71/-
	7	2650		2	0,79/-
	8	4400		1,2	0,80/-
	9	3400	АД 610×5	2	0,75/0,54
49	1	5000		1	0,80/-
	2	3500	СД 1000×3	2	0,85/ -0,48
	3	8500		2	0,75/-
	4	2250		1, 2	0,74/-
	5	9600		2	0,84/-
	6	7500		1	0,70/-
	7	4600		2	0,70/-
	8	3200		1	0,83/-
	9	420		2	0,77/-
50	1	1260	СД 480×2	2	0,82/ 0
	2	3200		2	0,70/-
	3	5400		1,2	0,75/-
	4	1900		2	0,79/-
	5	4600		1	0,68/-
	6	4000		1,2	0,71/-
	7	5450		1	0,76/-
	8	550		3	0,80/-
	9	2250		2	0,74/-
51	1	1000	АД 620×6	2	0,78/0,54
	2	3050		1	0,80/-
	3	1200		1	0,70/-
	4	1450		1, 2	0,75/-
	5	290		2,3	0,80/-
	6	1890		1,2	0,65/-
	7	2670		2	0,62/-
	8	4400		2	0,60/-
	9	2650		1,2	0,76/-
52	1	3500		2	0,70/-
	2	3700		1,2	0,72/-
	3	1350		2,3	0,85/-
	4	800		2,3	0,82/-
	5	2000		2	0,73/-
	6	4100	СД 1590×4	1	0,80/ -0,48
	7	5600		1,2	0,77/-
	8	3500		1,2	0,79/-
	9	900		2,3	0,75/-
53	1	560		2,3	0,80/-
	2	250		2,3	0,78/-
	3	4000		1	0,76/-
	4	6200		1, 2	0,78/-
	5	5750		2	0,60/-

	6	980		1,2	0,66/-
	7	5400		2	0,75/-
	8	5050		1	0,80/-
	9	4380	СД 1550x6	1	0,74/ -0,48
54	1	1700	СД 1000x4	1,2	0,70/ -0,48
	2	3100		2	0,78/-
	3	4000		1	0,75/-
	4	1560		1, 2	0,60/-
	5	900		2,3	0,68/-
	6	5640		2	0,70/-
	7	4360		1	0,79/-
	8	2020		1,2	0,80/-
	9	1200		2	0,60/-
55	1	9020		1	0,76/-
	2	4500		1,2	0,85/-
	3	3000		2	0,80/-
	4	2700	АД 1000x2	2	0,70/0,52
	5	1000		2	0,77/-
	6	4500		1	0,76/-
	7	2420		2	0,70/-
	8	790		2,3	0,78/-
	9	250		3	0,72/-
56	1	1670		2	0,68/-
	2	3000		1,2	0,70/-
	3	1310	АД 800x3	2	0,75/0,53
	4	2000		2	0,72/-
	5	2300		2	0,72/-
	6	400		2,3	0,65/-
	7	1910		2,3	0,70/-
	8	3400		2	0,79/-
	9	4200		1	0,80/-
57	1	6500		1,2	0,85/-
	2	1200		2	0,80/-
	3	670		2,3	0,70/-
	4	2600		2	0,71/-
	5	3430		2	0,74/-
	6	5620		1	0,79/-
	7	7000	СД 1600x2	1	0,81/-0,48
	8	800		2,3	0,70/-
	9	450		3	0,70/-
58	1	9200		1	0,80/-
	2	530		2,3	0,65/-
	3	2300		2	0,68/-
	4	4600		1	0,70/-
	5	6400		2	0,74/-
	6	5460	СД 1600x5	1	0,78/-0,48
	7	5600		2	0,75/-
	8	8790		1	0,80/-
	9	10000		1,2	0,79/-
59	1	3600		2	0,77/-
	2	1800		2,3	0,82/-
	3	5600		1,2	0,77/-
	4	3330		2	0,70/-
	5	2600		2	0,75/-

	6	780		2,3	0,75/-
	7	8900		1	0,75/-
	8	3200		1,2	0,80/-
	9	5680	АД 1590×3	1,2	0,80/0,50
60	1	2300		2	0,69/-
	2	4000		2	0,80/-
	3	7000	СД 500×6	1	0,78/0
	4	1800		2,3	0,71/-
	5	550		2,3	0,77/-
	6	3560		2	0,80/-
	7	7770		1,2	0,76/-
	8	9590		1	0,82/-
	9	4800		1	0,74/-
61	1	2600	СД 630×6	2	0,76/0
	2	4560		1,2	0,75/-
	3	1400		2	0,75/-
	4	6900		1	0,84/-
	5	4890		1,2	0,80/-
	6	8800		1	0,72/-
	7	6900		1	0,78/-
	8	690		2,3	0,70/-
	9	5800		2	0,81/-
62	1	2040		2	0,72/-
	2	240		3	0,70/-
	3	1300		2	0,78/-
	4	9000		1	0,80/-
	5	2580		2	0,74/-
	6	4560	СД 500×2	1,2	0,73/0
	7	3200		1	0,68/-
	8	4500		1,2	0,77/-
	9	2000		2	0,75/-
63	1	6000		1,2	0,73/-
	2	4640	СД 800×5	1	0,81/0
	3	1020		2	0,72/-
	4	8600		1,2	0,80/-
	5	3420		2	0,76/-
	6	8600		1	0,76/-
	7	2200		2	0,69/-
	8	6500		2	0,80/-
	9	3000		2,3	0,71/-
64	1	1840		2,3	0,78/-
	2	4000	АД 1000×6	2	0,70/0,52
	3	500		3	0,81/-
	4	3640		1,2	0,81/-
	5	7800		1,2	0,80/-
	6	9300		1	0,71/-
	7	5000		1	0,79/-
	8	9120		1	0,75/-
	9	1820		2	0,79/-

№ варианта	Генеральный план	№ варианта	Генеральный план
------------	------------------	------------	------------------

1		33	
2		34	
3		35	
4		36	
5		37	

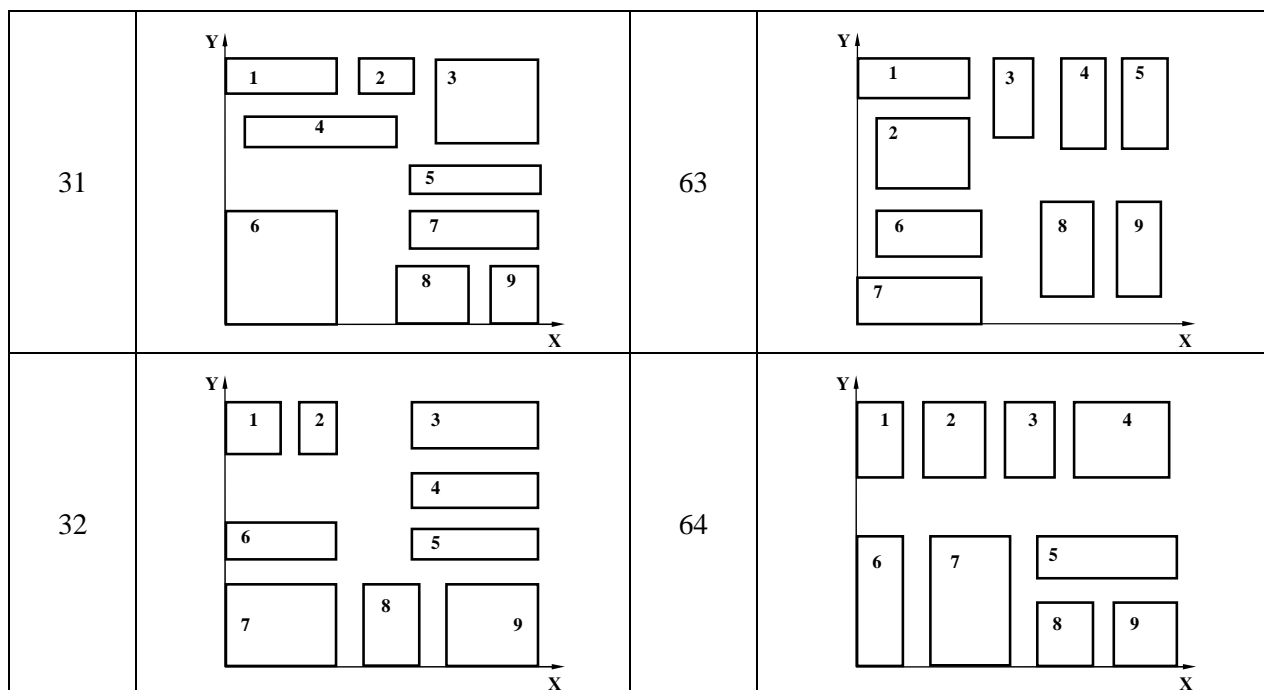
6		38	
7		39	
8		40	
9		41	
10		42	

11		43	
12		44	
13		45	
14		46	
15		47	

16		48	
17		49	
18		50	
19		51	
20		52	

21		53	
22		54	
23		55	
24		56	
25		57	

26		57	
27		59	
28		60	
29		61	
30		62	



Примечание: для всех вариантов принят масштаб 1:20000

№ варианта	Уровень напряжения в центре питания		Расстояние от центра питания, км	Мощность короткого замыкания в центре питания, МВ·А
	в период максимума нагрузок $\delta U'_1, \%$	в период минимума нагрузок $\delta U''_1, \%$		
1	-3	2	12	2500
2	3	0	15	2800
3	-2	-1	13	3000
4	-2	0	10	3200
5	-3	2	15	3600
6	2	0	12	4000
7	-3	2	14	3700
8	3	0	16	3300
9	2	4	11	3000
10	1	-1	17	2700
11	3	-3	15	2400
12	2	-4	16	2500
13	4	-1	13	2800
14	2	-3	17	3000
15	2	0	16	3200
16	0	-3	20	3600
17	-3	1	10	4000
18	1	3	14	3700
19	-2	0	17	3300
20	1	-1	14	3000
21	3	1	16	2700
22	-2	3	12	2400
23	0	-2	15	2500
24	-3	-1	18	2800
25	1	4	10	3000
26	4	1	14	3200
27	0	1	17	3600

28	-2	0	19	4000
29	-1	2	12	3700
30	3	4	18	3300
31	-3	-2	16	3000
32	1	-2	11	2700
33	2	1	14	2400
34	-2	3	16	2500
35	0	-1	13	2800
36	3	1	17	3000
37	0	1	16	3200
38	-3	0	13	3600
39	3	2	14	4000
40	2	2	17	3700
41	-1	0	15	3300
42	-2	-1	13	3000
43	3	-2	17	2700
44	1	-1	14	2400
45	-3	-2	16	3000
46	1	-2	11	2700
47	2	1	14	2400
48	-2	3	16	2500
49	0	-1	13	2800
50	3	1	17	3000
51	0	1	16	3200
52	-3	0	13	3600
53	3	2	14	4000
54	-3	-2	16	3000
55	1	-2	11	2700
56	2	1	14	2400
57	-2	3	16	2500
58	0	-1	13	2800
59	3	1	17	3000
60	0	1	16	3200
61	-3	0	13	3600
62	3	2	14	4000
63	2	2	17	3700
64	-3	1	10	4000

11.1.3 Типовые задания для самостоятельной работы обучающихся очной формы

На основании плана цеха с нанесенными электроприемниками и их номинальными параметрами (номинальная мощность, режим работы, назначение и т.д.) необходимо:

- дать краткую характеристику цеха по режиму нагрузки, категории бесперебойности и т.д.;
- произвести подбор двигателей, пусковой и защитной аппаратуры для электроприемников;
- произвести расчет электроосвещения методом коэффициента использования светового потока;
- произвести выбор проводов и кабелей для питания осветительной сети, выбор шкафов управления для осветительной сети;
- произвести расчет электрических нагрузок силовой сети методом упорядоченных диаграмм;

- произвести выбор числа и мощности трансформаторов, места цеховой подстанции;
- произвести расчет необходимой компенсирующей мощности, выбор компенсационного оборудования и его размещение в цеховой сети;
- произвести уточнение электрических нагрузок и мощности трансформаторов с учетом компенсации реактивной мощности;
- произвести выбор питающих и распределительных кабелей и шинопроводов;
- привести построение карты селективности защиты;
- произвести выбор аппаратуры ячейки КРУ на РП;
- произвести расчет показателей качества ЭЭ;
- произвести расчет заземления.

Графической частью является:

- Схема питающей и распределительной сети;
- План цеха с нанесением силовой распределительной сети.

11.2 Типовые контрольные задания или иные материалы, необходимые для оценки знаний, умений, навыков и (или) опыта в ходе аттестации по дисциплине

Форма проведения аттестации по дисциплине в 5 сем – зачет; 6 семестр – экзамен: по результатам накопительного рейтинга или в форме письменного устного зачета и экзамена для обучающихся очной формы и заочной формы.

Перечень вопросов к зачету по дисциплине Б1.В.ДВ.2.1 «Приемники и потребители электрической энергии системы электроснабжения»

1. Основные характеристики потребителей электроэнергии.
2. Классификация ЭП и потребителей ЭЭ. Черная металлургия.
3. Классификация ЭП и потребителей ЭЭ. Машиностроение.
4. Классификация ЭП и потребителей ЭЭ. Предприятия цветной металлургии, химической, нефтехимической и нефтеперерабатывающей промышленности.
5. Классификация ЭП и потребителей ЭЭ. Газовая, целлюлозно-бумажная и строительная промышленность.
6. Классификация ЭП и потребителей ЭЭ. Пищевая, текстильная и легкая промышленность.
7. Электрические нагрузки и графики потребления ЭЭ. Индивидуальные ГН.
8. Электрические нагрузки и графики потребления ЭЭ. Групповые ГН.
9. Основные физические величины, используемые при расчете электрических нагрузок.
10. Анализ методов расчета электрических нагрузок.
11. Эмпирические методы расчета электрических нагрузок.
12. Расчет электрических нагрузок методом упорядоченных диаграмм.
13. Статистический метод расчета электрических нагрузок. Расчет нагрузок на ЭВМ.
14. Расчет электрических нагрузок электросварочных установок.
15. Расчет общезаводских нагрузок.
16. Расчет пиковых нагрузок от потребителей с импульсным ГН.
17. Суточные и годовые ГН
18. Определение годовых расходов и потерь ЭЭ.
19. Выбор напряжения для питания ЭП.
20. Классификация цеховых помещений по окружающей среде.
21. Схемы цеховых сетей напряжением до 1000В. Расчет сечения сетей до 1000В.
22. Цеховые сети в помещениях, опасных по пожару и взрыву.
23. Многоамперные сети.
24. Сети для передвижных ЭП

25. Электрооборудование и сети пожароопасных помещений.
26. Электрооборудование и сети взрывоопасных помещений.
27. Расчет токов короткого замыкания в сетях до 1000 В.
28. Защита сетей и ЭП напряжением до 1000 В.
29. Построение карты селективности.

Перечень вопросов к экзамену по дисциплине Б1.В.ДВ.2.1 «Приемники и потребители электрической энергии системы электроснабжения»

1. Основные характеристики потребителей электроэнергии.
2. Классификация ЭП и потребителей ЭЭ. Черная металлургия.
3. Классификация ЭП и потребителей ЭЭ. Машиностроение.
4. Классификация ЭП и потребителей ЭЭ. Предприятия цветной металлургии, химической, нефтехимической и нефтеперерабатывающей промышленности.
5. Классификация ЭП и потребителей ЭЭ. Газовая, целлюлозно-бумажная и строительная промышленность.
6. Классификация ЭП и потребителей ЭЭ. Пищевая, текстильная и легкая промышленность.
7. Электрические нагрузки и графики потребления ЭЭ. Индивидуальные ГН.
8. Электрические нагрузки и графики потребления ЭЭ. Групповые ГН.
9. Основные физические величины, используемые при расчете электрических нагрузок.
10. Анализ методов расчета электрических нагрузок.
11. Эмпирические методы расчета электрических нагрузок.
12. Расчет электрических нагрузок методом упорядоченных диаграмм.
13. Статистический метод расчета электрических нагрузок. Расчет нагрузок на ЭВМ.
14. Расчет электрических нагрузок электросварочных установок.
15. Расчет общезаводских нагрузок.
16. Расчет пиковых нагрузок от потребителей с импульсным ГН.
17. Суточные и годовые ГН
18. Определение годовых расходов и потерь ЭЭ.
19. Выбор напряжения для питания ЭП.
20. Классификация цеховых помещений по окружающей среде.
21. Схемы цеховых сетей напряжением до 1000В. Расчет сечения сетей до 1000В.
22. Цеховые сети в помещениях, неопасных по пожару и взрыву.
23. Многоамперные сети.
24. Сети для передвижных ЭП
25. Электрооборудование и сети пожароопасных помещений.
26. Электрооборудование и сети взрывоопасных помещений.
27. Расчет токов короткого замыкания в сетях до 1000 В.
28. Защита сетей и ЭП напряжением до 1000 В.
29. Построение карты селективности.
30. Цеховые трансформаторные подстанции (КТП),
31. Выбор трансформаторов для цеховых подстанций. Экономически выгодная мощность трансформатора.
32. Общие принципы построения сетей напряжением выше 1000В.
33. Схема распределения ЭЭ на напряжении выше 1000 В.
34. Компоновки и схемы ГПП и РП.
35. Выбор трансформаторов ГПП (мощности и места расположения). Картограмма нагрузок.
36. Расчет ТКЗ в сетях выше 1000В.
37. Способы канализации сетей напряжением выше 1000В.
38. Выбор сечения сетей напряжением выше 1000В.
39. Пуск и самозапуск электродвигателей.

40. Качество ЭЭ. Основные определения.
41. Нормы качества электроэнергии.
42. Влияние ЭП на показатели качества ЭЭ.
43. Влияние качества ЭЭ на работу ЭП.
44. Расчет отклонения напряжения.
45. Средства регулирования напряжения на ГПП.
46. Потребители реактивной мощности на промышленных предприятиях.
47. Технические и технико-экономические условия КРМ.
48. Компенсирующие устройства.
49. Общие принципы компенсации РМ на промышленных предприятиях.
50. Компенсация РМ в сетях до 1000В.
51. Размещение конденсаторных установок в сетях до 1000 В.
52. Компенсация РМ в сетях выше 1000В.
53. Защитное заземление и зануление электроустановок.
54. Молниезащита зданий и сооружений.
55. Учет и контроль расхода ЭЭ на ПП.

Регламент проведения текущего контроля в форме компьютерного тестирования.

Компьютерное тестирование не предусмотрено.